



ENDEREÇO
 Rua Abraão de Sousa e Silva, 2920
 Brusque - SC, Bairro Volta Grande, CEP 88355-576

www.brustec.com.br
www.facebook.com/brustec.lazer (47) 3350-3770
 Assistência Técnica: assistencia@brustec.com.br

MANUAL AMPLIFICADOR POTÊNCIA BRUSTEC RGB 29A

Este equipamento tem como objetivo ampliar a capacidade de acionamento de caixas de comando RGB, sendo assim você poderá colocar quantos refletores precisar em sua piscina, sendo necessário respeitar a capacidade individual de cada amplificador e caso apenas uma unidade não for o suficiente não tem problema, você poderá interligar quantos amplificadores for necessário, não existe limite. Desta forma sua piscina ou clube terá a mesma sincronização de funções para todos os refletores de LED.

O amplificador de potência BRUSTEC tem capacidade máxima de 29A de acionamento em 12vcc, abaixo segue tabela para análise de quantos refletores de cada modelos é possível instalar:

| MODELO DA CAIXA DE COMANDO | BALIZADOR 0,5 w | POWER LED 1 w | POWER LED 3 w | POWER 3,5 w | POWER LED 5 w | POWER LED 6 w | POWER LED 9 w | POWER LED 15w |
|----------------------------|-----------------|---------------|---------------|-------------|---------------|---------------|---------------|---------------|
| 2A | 35 | 18 | 7 | 6 | 4 | 3 | 2 | 1 |
| 3A | 55 | 25 | 9 | 9 | 5 | 5 | 4 | 2 |
| 6A | 100 | 55 | 20 | 19 | 11 | 10 | 7 | 4 |
| 10A | 185 | 95 | 34 | 33 | 19 | 18 | 12 | 7 |
| 20A | 385 | 190 | 67 | 66 | 40 | 36 | 24 | 15 |
| 29A | 565 | 290 | 108 | 98 | 60 | 54 | 36 | 22 |

IP 63 – Protegido contra poeira e respingos de água - AMPLIFICADOR

FUNÇÕES

- Amplificar potência da caixa de comando RGB para o máximo de 29A
- Sincronização de todos os refletores instalados

GARANTIA

Os equipamentos BRUSTEC têm um ano de garantia a partir da NF de venda da loja, se instalados conforme normas do manual e cobrindo somente defeitos de fábrica que serão avaliados pelo setor de assistência técnica da empresa.

RESOLVENDO FALHAS

- Refletores não acendem: Verificar tensão de alimentação, conexão dos cabos no borne, integridade física dos cabos de derivação e emendas.
- Amplificador não liga: Verificar tensão de alimentação, retirar os cabos dos refletores ligados ao mesmo e ligar o amplificador, se funcionar o problema está nos refletores ou cabos.

COMO PROCEDER SE HOUVER POSSIVEL DEFEITO EM SEU EQUIPAMENTO

1. Entre em contato com a loja que vendeu o equipamento, solicitando suporte para encontrar uma possível solução ou se possível a visita do técnico in loco para análise.
2. Se não for possível encontrar a causa do problema, entre em contato com o setor de assistência técnica em nossa empresa e explique o problema para o mesmo, para que assim possa ser realizado alguns testes, afim de detectar o defeito.

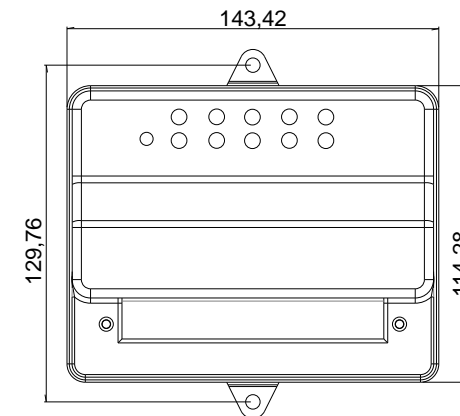
Telefone para contato: (47) 3350-3770

E-mail: assistencia@brustec.com.br

ESPECIFICAÇÕES TÉCNICAS

Amplificador de potência 29A / 12 vcc = 348 Watts

OBS: Está equipamento é limitado a 29 amperes total, ou seja, 9,65 amperes por saída (R / G / B)

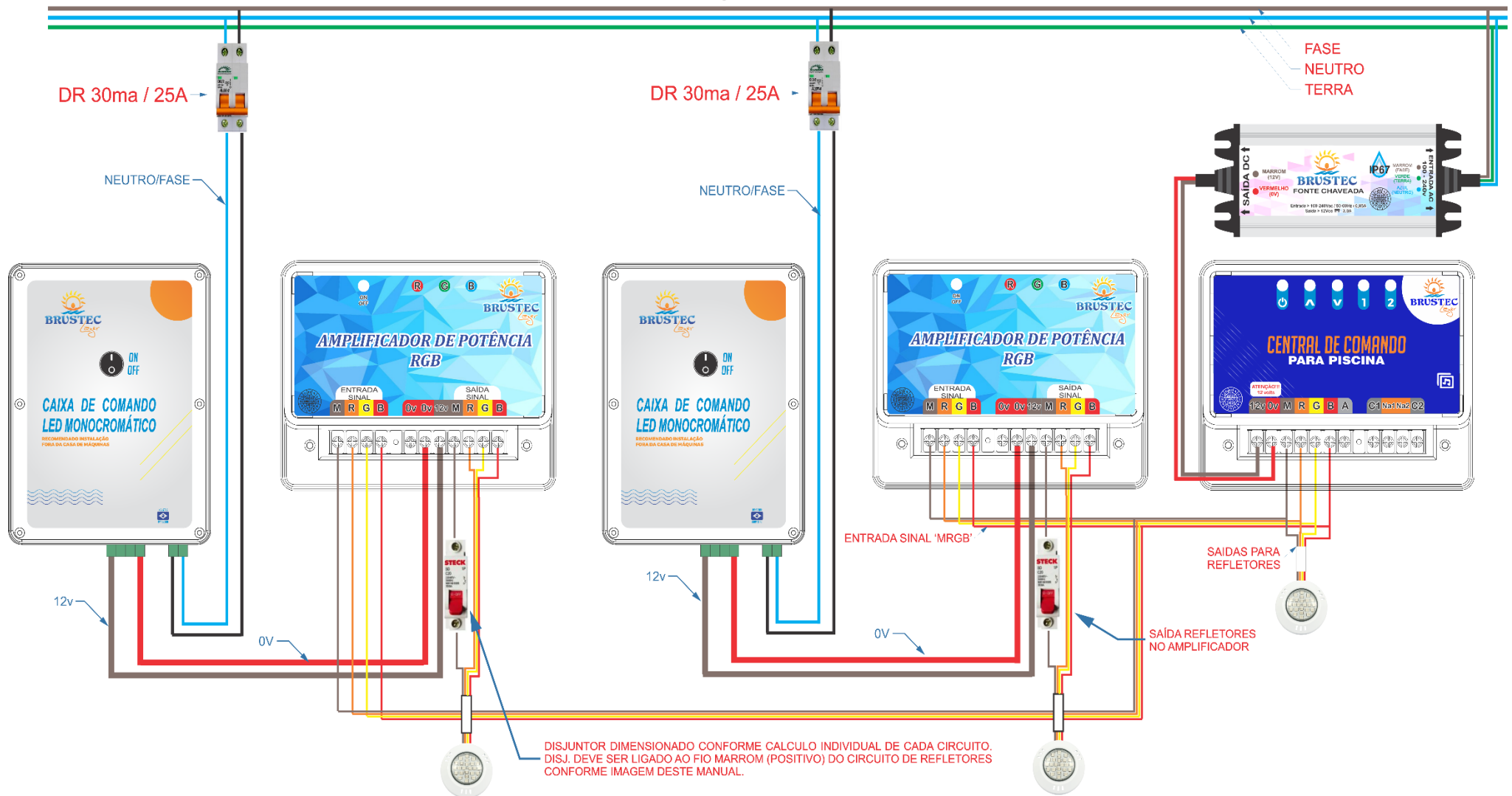


INSTALAÇÃO ELÉTRICA

O Amplificador tem tensão nominal de alimentação de 12 vcc, sendo recomendado o uso de Fontes Chaveadas. Abaixo esquema de ligação, sendo que na instalação elétrica dos equipamentos Brustec, deve-se destacar, que é expressamente importante as emendas dos fios não terem nenhum tipo de contato com água ou umidade, para isso é necessário que a instalação seja feita por profissional capacitado e que siga também a NR10 e as normas vigentes. Para se evitar problemas, aconselhamos utilização de fita de alta fusão e fita isolante para isolamento de eventuais emendas. Não sendo realizado este procedimento, consequentemente implicará na perda de garantia do produto caso houver sinistros.

ACONSELHAMOS A INSTALAÇÃO DESTE EQUIPAMENTO EM LOCAL ABERTO E VENTILADO, A FIM DE EVITAR PROBLEMAS COMO UMIDADE E OXIDAÇÃO, AS QUAIS NORMALMENTE OCORREM EM CASAS DE MÁQUINA.

ESQUEMA DE INSTALAÇÃO DOS AMPLIFICADORES RGB



OBS: NECESSARIO INSTALAÇÃO DE DISJUNTOR NO FIO POSITIVO DO CIRCUITO QUE ALIMENTA OS REFLETORES, PARA GARANTIA TOTAL QUE NÃO HAVERA DANOS NAS INSTALAÇÕES E EQUIPAMENTOS. DISJUNTOS DEVE SER DIMENSIONADO CONFORME CARGA DO CIRCUITO E O LIMITE DE CORRENTE DO CABO ELÉTRICO.