



ENDEREÇO
Rua Abraão de Sousa e Silva, 2920
Brusque - SC, Bairro Volta Grande, CEP 88355-576

www.brustec.com.br
www.facebook.com/brustec.lazer (47) 3350-3770
Assistência Técnica: assistencia@brustec.com.br

COMANDO AUXILIAR 4 SAÍDAS 16A

Este equipamento possibilita o acionamento de equipamentos que tenham corrente de até 16 amperes via controle remoto e através dos botões manuais. Visando a segurança, o esquema elétrico já mostra como instalar um botão de emergência, assim o botão ON/OFF do controle remoto desligará todas as saídas relé em caso de algum acidente.

Outra possibilidade é a inclusão de outros comandos auxiliares até o máximo de 16 saídas.

Através das saídas relé é possível acionar motores, lâmpadas, tomadas, entre outros equipamentos do seu imóvel, tudo através do controle remoto que acompanha o equipamento.

FUNÇÕES

- Acionamento de equipamentos, motores, luzes de até 16 amperes por saída relé.
- Acompanha um controle remoto. Alcance de 30 mts.
- Possibilidade de colocar até 4 comando auxiliar, totalizando 16 saídas relés acionadas por controle remoto.

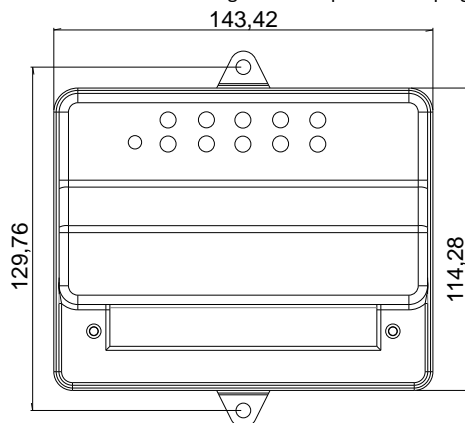
INFORMAÇÕES IMPORTANTES

- Aconselhamos o uso do botão de emergência para seccionar a alimentação do equipamento conforme esquema de ligação mostrado neste manual.
- Para instalação de 2 ou mais comandos auxiliares, entrar em contato com o setor técnico ou vendas.

ESPECIFICAÇÕES TÉCNICAS

CONTROLE REMOTO - IP 66 – Protegido contra poeira e jatos potentes de água em qualquer direção.

COMANDO AUXILIAR - IP 63 – Protegido contra poeira e respingos de água.



GARANTIA

Os equipamentos BRUSTEC têm um ano de garantia a partir da NF de venda da loja, se instalados conforme normas do manual e cobrindo somente defeitos de fábrica que serão avaliados pelo setor de assistência técnica da empresa.

OBS: A bateria do controle remoto tem garantia de 90 dias a partir da data que consta na Nota Fiscal de venda!

COMO PROCEDER SE HOUVER POSSIVEL DEFEITO EM SEU EQUIPAMENTO

1. Entre em contato com a loja que vendeu o equipamento, solicitando suporte para encontrar uma possível solução ou se possível a visita do técnico in loco para análise.
2. Se não for possível encontrar a causa do problema, entre em contato com o setor de assistência técnica em nossa empresa e explique o problema para o mesmo, para que assim possa ser realizado alguns testes, afim de detectar o defeito.

Telefone para contato: (47) 3350-3770

E-mail: assistencia@brustec.com.br

RESOLVENDO FALHAS

- Equipamentos ligados aos relés não funcionam: Verificar tensão de alimentação, conexão dos cabos no borne, integridade física dos cabos de derivação e emendas.
- Alcance do controle remoto está baixo: O comando deve ser instalado em local aberto, se instalado em casa de máquinas por exemplo, automaticamente reduz o alcance do controle remoto devido a barreiras físicas.
- Controle não funciona: Verificar pilha.
- Comando Auxiliar não Liga: Verificar tensão de alimentação, retirar os cabos ligados ao comando e ligar o equipamento, se ele funcionar o problema pode estar nos equipamentos conectados as saídas relés.

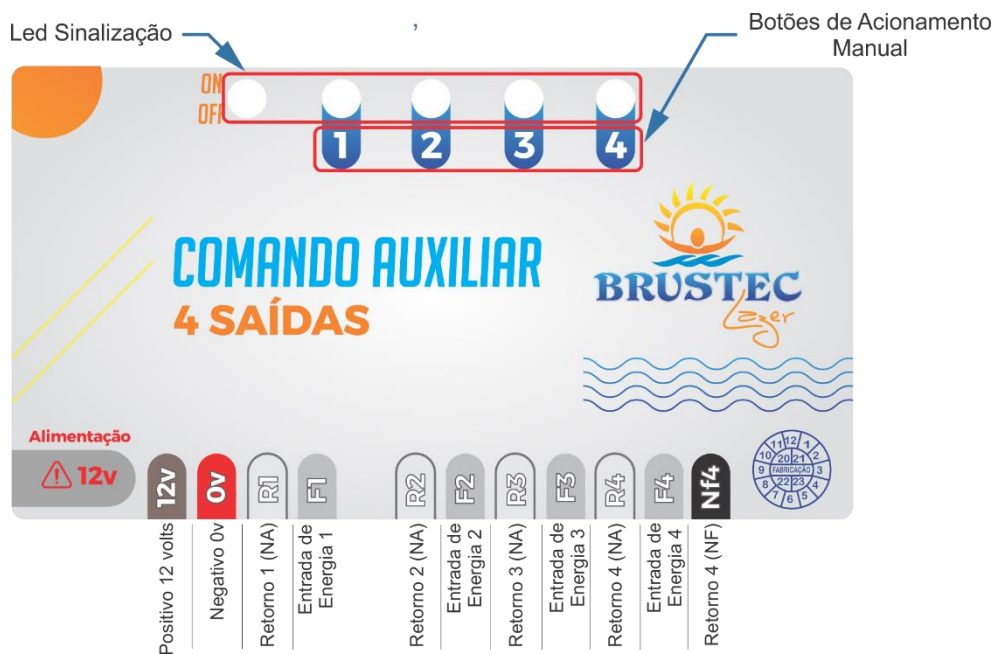
INSTALAÇÃO ELÉTRICA

Comando Auxiliar com tensão nominal de alimentação 12 vcc, recomendamos o uso de Fontes Chaveadas. Segue esquema de ligação já com o uso de equipamento para proteção DR 30 ma.

Na instalação elétrica dos equipamentos Brustec, deve-se destacar, que é expressamente importante as emendas dos fios não terem nenhum tipo de contato com água ou umidade, para isso é necessário que a instalação seja feita por profissional capacitado e que siga também a NR10 e as normas vigentes. Para se evitar problemas, aconselhamos utilização de fita de alta fusão e fita isolante para isolação de eventuais emendas. Não sendo realizado este procedimento, consequentemente implicará na perda de garantia do produto caso houver sinistros.

ACONSELHAMOS A INSTALAÇÃO DESTE EQUIPAMENTO EM LOCAL ABERTO E VENTILADO, A FIM DE EVITAR PROBLEMAS COMO UMIDADE E OXIDAÇÃO, AS QUAIS NORMALMENTE OCORREM EM CASAS DE MÁQUINA.

Abaixo identificação de bornes e botões, para facilitar a instalação e uso do equipamento, tendo alguma dúvida entre em contato com nosso técnico através dos telefones ou e-mails já citados anteriormente.



ESQUEMA ELÉTRICO PARA INSTALAÇÃO COM LED MONOCROMÁTICO

Ao lado você tem um esquema de ligação para acionamento de refletores monocromáticos e motores no mesmo equipamento, desta forma você pode fazer o acionamento de todos os equipamentos da piscina através do controle remoto.

Caso não queira utilizar o refletor, você pode utilizar mais um motor ou qualquer equipamento elétrico no lugar onde é mostrado o refletor no esquema ao lado.

Lembrando que o relé é apenas um contato elétrico que entra e sai a energia (Positivo/fase), desta forma você nunca pode instalar, neutro ou negativo (0v) em seus contatos.

Caso optar por utilizar uma saída relé para acionamento de refletores 12v, é possível utilizar o positivo que alimentar o Comando auxiliar, fazendo um jumper, conforme esquema elétrico ao lado.

