



DIRECCIÓN
Rua Abraão de Sousa e Silva, 2920
Brusque - SC, Bairro Volta Grande, CEP 88355-576

www.brustec.com.br
www.facebook.com/brustec.lazer (47) 3350-3770
Asistencia técnica: assistencia@brustec.com.br

COMANDO AUXILIAR 4 SALIDAS 16A

Este equipo permite la activación de equipos que cuentan con una corriente de hasta 16 amperios mediante control remoto y mediante botones manuales. Apuntando a la seguridad, el esquema eléctrico ya muestra cómo instalar un botón de emergencia, por lo que el botón de encendido/apagado del control remoto apagará todas las salidas del relé en caso de accidente.

Otra posibilidad es la inclusión de otros órdenes auxiliares hasta un máximo de 16 salidas.

A través de las salidas de relé es posible activar motores, lámparas, enchufes, entre otros equipos de su propiedad, todo ello a través del mando a distancia que acompaña al equipo.

FUNCIONES

- Activación de equipos, motores, luces de hasta 16 amperios por salida de relé.
- Acompaña a un control remoto. Alcance de 30 metros.
- Posibilidad de colocar hasta 4 comandos auxiliares, totalizando 16 salidas de relé activadas por control remoto.

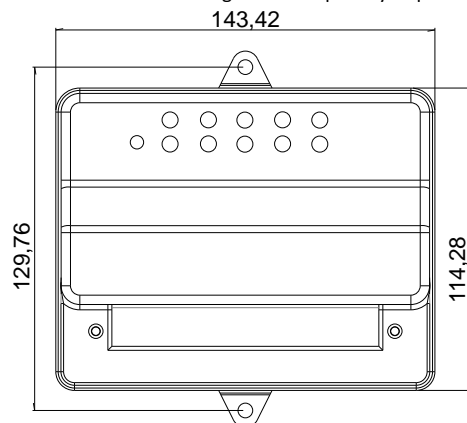
INFORMACIONES IMPORTANTES

- Aconsejamos el uso del botón de emergencia para seccionar la alimentación del equipo de acuerdo con el diagrama de conexión que se muestra en este manual.
- Para la instalación de 2 o más comandos auxiliares, póngase en contacto con el departamento técnico o de ventas.

ESPECIFICACIONES TÉCNICAS

CONTROL REMOTO - IP 66 – Protegido contra el polvo y potentes chorros de agua en cualquier dirección.

COMANDO AUXILIAR - IP 63 – Protegido contra polvo y salpicaduras de agua.



GARANTÍA

Los equipos BRUSTEC tienen una garantía de un año a partir de la factura de venta de la tienda, si se instalan de acuerdo con las reglas del manual y cubriendo solo los defectos de fábrica que serán evaluados por el sector de asistencia técnica de la empresa.

OBS: La batería del control remoto está garantizada por 90 días a partir de la fecha que se muestra en la factura de venta.

CÓMO PROCEDER SI HAY UN DEFECTO EN SU EQUIPO

1. Comuníquese con la tienda que vendió el equipo, solicitando soporte para encontrar una posible solución o, si es posible, visite al técnico en el sitio para su análisis.
2. Si no es posible encontrar la causa del problema, contacte con el departamento de asistencia técnica de nuestra empresa y explique el problema a la misma, para que se puedan realizar algunas pruebas con el fin de detectar el defecto.

Teléfono de contacto: (47) 3350-3770

Correo electrónico: assistencia@brustec.com.br

RESOLUCIÓN DE FALLOS

- El equipo conectado a los relés no funciona: Compruebe la tensión de alimentación, la conexión de los cables al terminal, la integridad física de los cables de derivación y los empalmes.
- El rango de control remoto es bajo: el comando debe instalarse en un lugar abierto, si se instala en la sala de máquinas, por ejemplo, reduce automáticamente el rango del control remoto debido a barreras físicas.
- El control no funciona: verifica la batería.
- Comando auxiliar no se enciende: Compruebe la tensión de alimentación, retire los cables conectados al comando y conecte el equipo, si funciona, el problema puede estar en el equipo conectado a las salidas del relé.

INSTALACIÓN ELÉCTRICA

Comando auxiliar con voltaje de alimentación nominal de 12 vdc, recomendamos el uso de fuentes conmutadas. Sigue el diagrama de conexión ya con el uso de equipos para la protección DR 30 ma.

En la instalación eléctrica de equipos Brustec, se debe tener en cuenta que es expresamente importante que los empalmes de los cables no tengan ningún contacto con el agua o la humedad, para ello es necesario que la instalación sea realizada por un profesional calificado y que también siga NR10 y las normas vigentes. Para evitar problemas, recomendamos el uso de cinta de alta fusión y cinta aislante para aislar cualquier enmienda. Si este procedimiento no se lleva a cabo, resultará en la pérdida de la garantía del producto en caso de accidentes.

ACONSEJAMOS LA INSTALACIÓN DE ESTE EQUIPO EN LUGAR ABIERTO Y VENTILADO, PARA EVITAR PROBLEMAS COMO HUMEDAD Y OXIDACIÓN, QUE NORMALMENTE OCURREN EN LAS CASAS DE MÁQUINAS.

A continuación identificación de terminales y botones, para facilitar la instalación y uso del equipo, teniendo cualquier duda contactar con nuestro técnico a través de los teléfonos o correos electrónicos ya mencionados anteriormente.

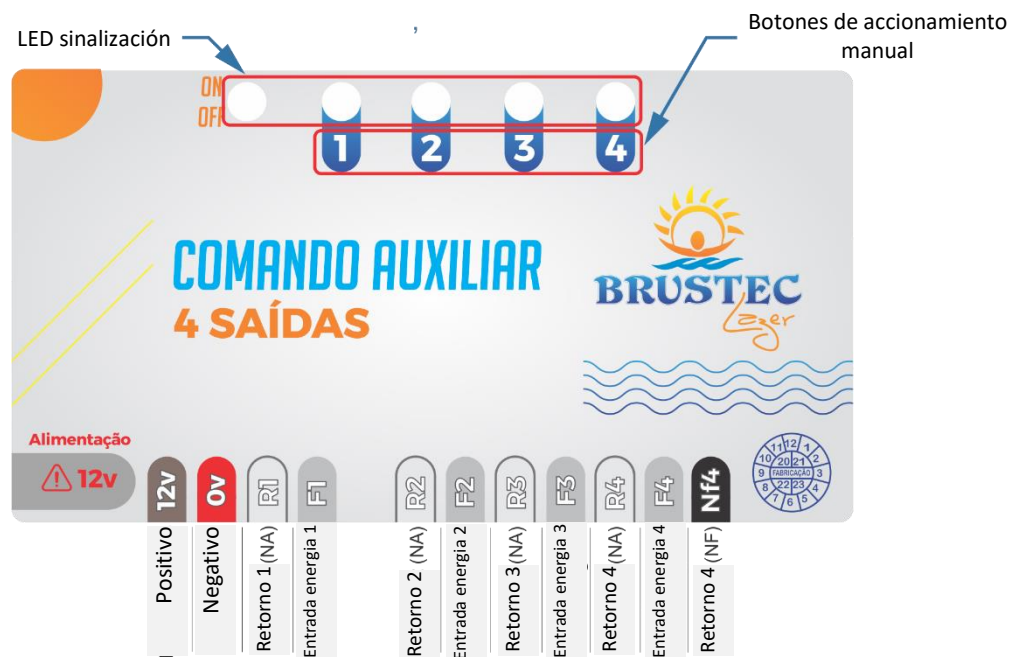


DIAGRAMA ELÉCTRICO PARA INSTALACIÓN CON LED MONOCROMO

En el lateral tienes un esquema de conexión para accionar reflectores monocromáticos y motores en el mismo equipo, de esta forma podrás accionar todos los equipos de la piscina a través del mando a distancia.

Si no desea usar el reflector, puede usar otro motor o cualquier equipo eléctrico en el lugar donde se muestra el reflector en el diagrama junto a él.

Recordando que el relé es solo un contacto eléctrico que entra y sale de la potencia (Positivo/fase), de esta manera nunca podrá instalar, neutro o negativo (0v) en sus contactos.

Si elige usar una salida de relé para la activación de reflectores de 12v, es posible usar el positivo que alimenta el Comando Auxiliar, haciendo un puente, de acuerdo con el esquema eléctrico en el lateral.

