

CATÁLOGO LINHA BANHEIRA



BRUSTEC



SOLUÇÕES INOVADORAS

para os melhores
momentos da sua vida

INNOVATE SOLUTIONS

for the best times
of your life

SOLUCIONES INNOVADORAS

para los mejores
momentos de su vida

A Brustec foi fundada no ano de 2007 em Brusque, Santa Catarina. Desde então, vem conquistando o mercado nacional, inovando e atualizando-se de acordo com o mercado, zelando pela qualidade e mantendo seus preços competitivos. Contamos com uma equipe qualificada, tanto na parte da injeção de plásticos, como também na parte de ferramentaria, trazendo a mais completa variedade de iluminação para piscinas e acessórios. A Brustec é referência em trabalhar com ética e seriedade frente a seus clientes e fornecedores, realizando sempre grandes parcerias.

Ferramental avançado e de alta precisão são os lemas da Brustec, que conta com os melhores profissionais para projetar e dar vida aos seus produtos, alcançando sempre um alto padrão de qualidade e um moderno design na linha de produtos para piscinas.

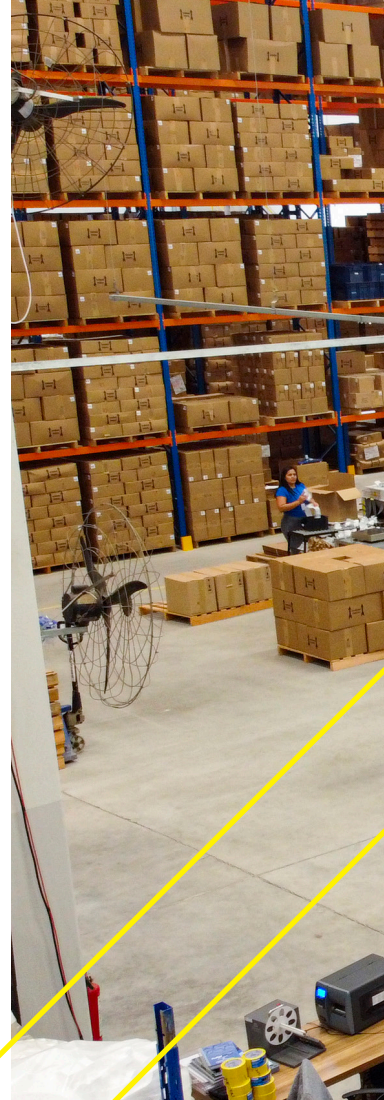
Em 2019, a Brustec mais uma vez se mostrou grande, conquistando o certificado ISO 9001:2015, um Sistema de Gestão de Qualidade, em conformidade com a norma ABNT NBR ISO 9001, de 2015.

Brustec was founded in 2007 in Brusque, Santa Catarina. Since then, it has been conquering the national market, innovating and updating itself according to the market, ensuring quality and maintaining its competitive prices. We have a qualified team both in the plastic injection part, and in the tooling part, bringing the most complete range of pool lighting and accessories. Brustec is a reference in working with ethics and seriousness towards their clients and suppliers, always making great partnerships.

Advanced and high precision tooling are the Brustec's slogans, which have the best professionals to design and bring life to their products, always achieving a high standard of quality and modern design in the product line for pools.

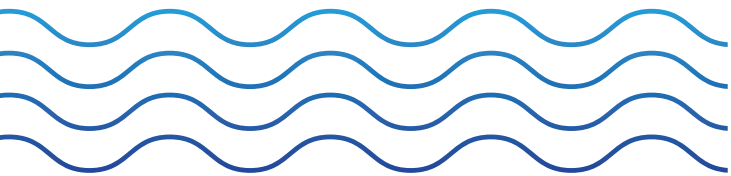
Brustec se fundó en el año 2007, en Brusque, Santa Catarina. Desde entonces ha conquistado el mercado nacional, innovando y actualizándose de acuerdo con el mercado, velando por la calidad y manteniendo sus precios competitivos. Contamos con un equipo cualificado, tanto en la parte de la inyección de plásticos como también en la parte de herramientas, trayendo la más completa variedad de iluminación para piscinas y accesorios. Brustec es referencia en trabajar con ética y seriedad ante sus clientes y proveedores, realizando siempre grandes alianzas.

Herramental avanzado y de alta precisión son los lemas de Brustec, que cuenta con los mejores profesionales para proyectar y dar vida a sus productos, alcanzando siempre un alto estándar de calidad y un moderno diseño en la línea de productos para piscinas.





Última atualização: 11/04/24



empresa certificada
 certified company / empresa certificada
ISO 9001:2015



Associação Nacional dos Fabricantes
 Construtores de Piscinas e Produtos Afins



Nº BR033625

LINHA BANHEIRA

BATHTUB LINE / LÍNEA BAÑERA

A Brustec possui uma linha completa para iluminação LED e comando de motores para banheira. Neste catálogo, convidamos você a explorar uma coleção excepcionalmente projetada para transformar os momentos de banho em experiências verdadeiramente memoráveis.

Brustec offers a complete range for LED lighting and motor control solutions for bathtubs. In this catalog, we invite you to explore an exceptionally designed collection intended to transform bathing moments into truly memorable experiences.

Brustec cuenta con una línea completa de iluminación LED y control de motores para bañeras. En este catálogo, te invitamos a explorar una colección excepcionalmente diseñada para transformar los momentos de baño en experiencias verdaderamente memorables.



Para mais informações, acesse os manuais em www.brustec.com.br/manuais

For further information: <https://brustec.com.br/en/manuais>

Para más información: <https://brustec.com.br/es/manuales>



Contamos com refletores LED para banheira com frente em ABS e Inox 316L, que não oxidam nem descascam com o tempo. Além disso, possui opção de cabo convencional com emenda de fio manual ou conexão Plug and Play, com encaixe rápido e instalação mais rápida.

We offer LED reflectors for bathtubs with front made of ABS and 316L stainless steel, which do not rust or peel over time. Additionally, it features the option of a conventional cable with manual wire splicing or a Plug and Play connection, allowing quick fitting and faster installation.

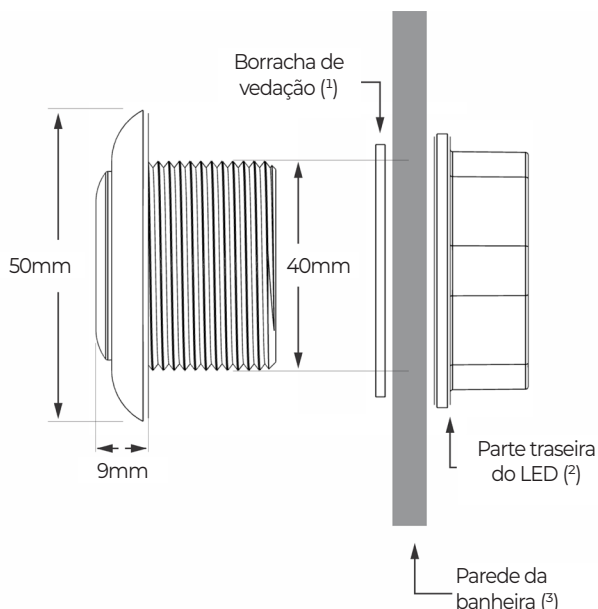
Contamos con reflectores LED para bañeras con frente de ABS e Inox 316L, que no se oxidan ni se descaman con el tiempo. Además, cuenta con la opción de un cable convencional con empalme manual de cables o una conexión Plug and Play, lo que permite un ajuste rápido y una instalación más veloz.



POWER LED RGB 1W INOX | 1W RGB POWER LED INOX | POWER LED RGB 1W INOX

| CÓDIGO CODE CÓDIGO | DESCRIÇÃO DESCRIPTION DESCRIPCIÓN | DIÂMETRO DIAMETER DIÁMETRO | ÁREA DE ILUMINAÇÃO LIGHTING AREA ÁREA DE ILUMINACIÓN | TENSÃO VOLTAGE TENSION | POTÊNCIA POWER POTENCIA |
|--------------------------|--|----------------------------------|--|------------------------------|-------------------------------|
| 10.0429 | Power LED RGB 1W p/ Banheira 1W RGB Power LED for Bathtub Power LED RGB 1W p/ Bañera | 50mm | 1m ² | 12 Vcc | 1W |
| 10.0576 | Power LED RGB 1W p/ Banheira (P&P) 1W RGB Power LED for Bathtub (P&P) Power LED RGB 1W p/ Bañera (P&P) | 50mm | 1m ² | 12 Vcc | 1W |

- Frente em Inox 316L
Stainless Steel 316L Front
Frente en acero inoxidable 316L



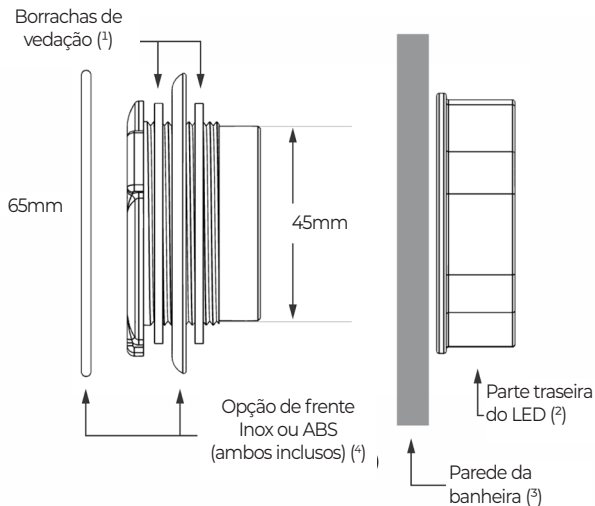
- (1) Sealing Rubber / Goma Selladora
- (2) Rear part / Parte trasera
- (3) Bathtub Wall / Pared de la bañera



POWER LED RGB 3W | 3W RGB POWER LED | POWER LED RGB 3W

| CÓDIGO CODE CÓDIGO | DESCRIÇÃO DESCRIPTION DESCRIPCIÓN | DIÂMETRO DIAMETER DIÁMETRO | ÁREA DE ILUMINAÇÃO LIGHTING AREA ÁREA DE ILUMINACIÓN | TENSÃO VOLTAGE TENSION | POTÊNCIA POWER POTENCIA |
|--------------------------|--|----------------------------------|--|------------------------------|-------------------------------|
| 10.0432 | Power LED RGB 3W p/ Banheira <i>3W RGB Power LED for Bathtub</i> <i>Power LED RGB 3W p/ Bañera</i> | 65mm | 4m ² | 12 Vcc | 3W |
| 10.0578 | Power LED RGB 3W p/ Banheira (P&P) <i>3W RGB Power LED for Bathtub (P&P)</i> <i>Power LED RGB 3W p/ Bañera (P&P)</i> | 65mm | 4m ² | 12 Vcc | 3W |

- Vem duas frentes para substituição conforme gosto, em Inox 316L e ABS Branco
Two fronts included for substitution according to taste, in Stainless Steel 316L and White ABS
Dos frentes para substituciones según gusto, en acero inox 316L y ABS Blanco.



- (1) Sealing Rubbers / Gomas Selladoras
(2) Rear part / Parte trasera
(3) Bathtub Wall / Pared de la bañera
(4) Stainless Steel and ABS fronts / Frentes en acero inox y ABS



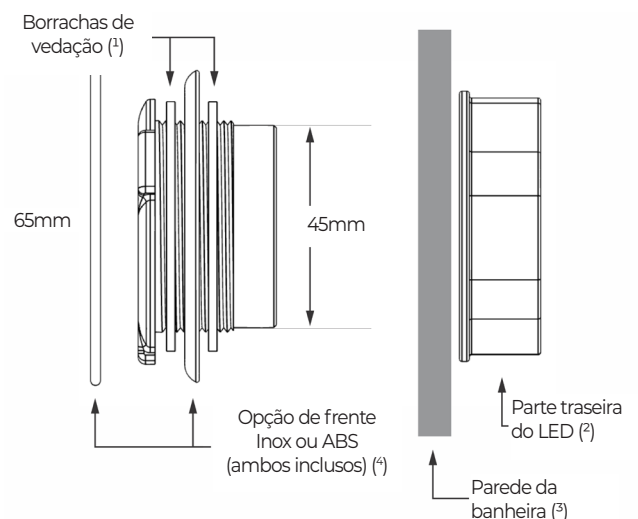
COMANDO PARA ILUMINAÇÃO BANHEIRA BATHTUB LIGHTING CONTROL | COMANDO PARA ILUMINACIÓN BAÑERA

| CÓDIGO CODE CÓDIGO | DESCRIÇÃO DESCRIPTION DESCRIPCIÓN | DIÂMETRO DIAMETER DIÁMETRO | TENSÃO VOLTAGE TENSION | CORRENTE CURRENT CORRIENTE |
|--------------------------|--|----------------------------------|------------------------------|----------------------------------|
| 11.0165 | Comando de Iluminação para Banheira <i>Bathtub Lighting Control</i> <i>Comando de Iluminación para Bañera</i> | 53mm | 12 Vcc | 2A |
| 11.0247 | Comando de Iluminação para Banheira (P&P 2R) <i>Bathtub Lighting Control (P&P 2R)</i> <i>Comando de Iluminación para Bañera (P&P 2R)</i> | 53mm | 12 Vcc | 2A |
| 11.0248 | Comando de Iluminação para Banheira (P&P 4R) <i>Bathtub Lighting Control (P&P 4R)</i> <i>Comando de Iluminación para Bañera (P&P 4R)</i> | 53mm | 12 Vcc | 2A |

- Duas frentes inclusas para substituição conforme gosto, em Inox 316L e ABS Branco
Two fronts included for substitution according to taste, in Stainless Steel 316L and White ABS
Dos frentes para substituciones según gusto, en acero inox 316L y ABS Blanco;

- Proteção IP 62 contra poeira e gotas de água
IP 62 protection against dust and water spray
Protección IP 62 al polvo y agua por goteo.

- 17 combinações de cores, incluindo Cromoterapia
17 color combinations, including Chromotherapy
17 combinaciones de colores, incluida la cromoterapia.



- (1) Sealing Rubbers / Gomas Selladoras
(2) Rear part / Parte trasera
(3) Bathtub Wall / Pared de la bañera
(4) Stainless Steel and ABS fronts / Frentes en acero inox y ABS

CENTRAL DE COMANDO PARA MOTORES COM RELÉ

COMMAND FOR PUMP MOTOR WITH RELAY | COMANDO PARA MOTOR CON RELE



- Possibilita acionamento de bombas e carga em geral através do teclado touch.

Enables activation of pump motors via touch keyboard.

Permite la activación de bombas y carga en general a través del teclado touch.

- Possui sensor de nível para desligamento automático em falta de água.

Contains level sensor for automatic shutdown in case of lack of water.

Dispone de sensor de nivel para apagado automático en caso de falta de agua.

- Teclado e sensor possui proteção IP 68 contra imersão contínua na água e a central possui proteção IP 63 contra poeira e respingos de água.

Keyboard and sensor contains IP 68 protection, against continuous water immersion and the command contains IP 63 protection, against dust and water spray.

Teclado y sensor tiene protección IP 68 al inmersión continua en agua y la central tiene protección IP 63 al polvo y agua por goteo.

CENTRAL DE COMANDO 1 RELÉ / COMMAND WITH 1 RELAY / COMANDO CON 1 RELÉ

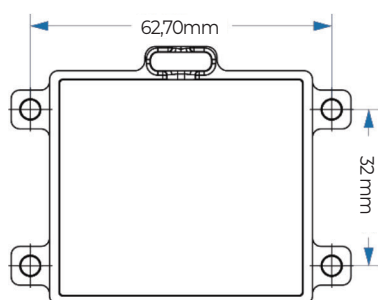


| CÓDIGO CODE CÓDIGO | DESCRIÇÃO DESCRIPTION DESCRIPCIÓN | TENSÃO VOLTAGE TENSION | CONSUMO CONSUMPTION CONSUMO |
|--------------------------|--|------------------------------|-----------------------------------|
| 11.0254 | Central de Comando para Motores com 1 relé <i>Command for Pump Motor with 1 Relay</i> <i>Comando para Motor con 1 Rele</i> | 12 Vcc | 10w |

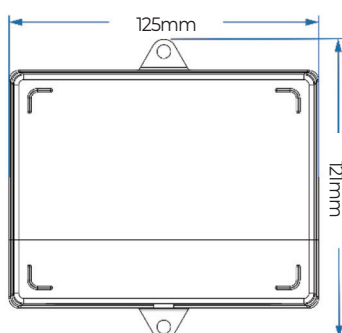
CENTRAL DE COMANDO 2 RELÉ / COMMAND WITH 2 RELAY / COMANDO CON 2 RELÉ



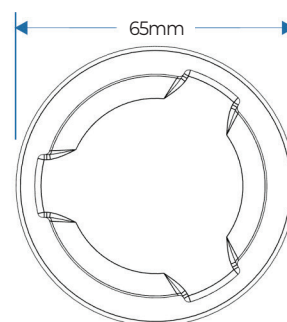
| CÓDIGO CODE CÓDIGO | DESCRIÇÃO DESCRIPTION DESCRIPCIÓN | TENSÃO VOLTAGE TENSION | CONSUMO CONSUMPTION CONSUMO |
|--------------------------|---|------------------------------|-----------------------------------|
| 11.0258 | Central de Comando para Motores com 2 relés <i>Command for Pump Motor with 2 Relays</i> <i>Comando para Motor con 2 Reles</i> | 12 Vcc | 10w |



Sensor / Sensor / Sensor



Comando / Command / Comando



Teclado / Keyboard / Teclado

www.brustec.com.br

 [brustec.brasil](https://www.instagram.com/brustec.brasil)

+55 (47) 3350 3770

Rua Abraão de Souza e Silva,
2920, Volta Grande, Brusque-SC
CEP 88355-576

