



MANUAL DO SKIMMER BRUSTEC

Endereço:
Rua Abraão de Souza e Silva, 2920
Volta Grande, Brusque - SC, CEP 88355-576
Tel: (47) 3350-3770 / 3252-1477
www.brustec.com.br

INTRODUÇÃO

Todos os SKIMMER'S Brustec são produzidos em ABS de alto impacto com elevado padrão de qualidade, tendo como base a norma NBR 10.339, tornando a sua piscina e momentos de lazer muito mais seguros. O Skimmer Brustec, além de ser compacto e com um design inovador, tem um diferencial de segurança e praticidade, pois possui proteção contra sucção e um dispositivo de aspiração anexo ao fundo do corpo. Sua instalação pode ser auxiliada pelo gabarito disponibilizado na embalagem do produto, evitando assim danificar ou retrabalhar a parede da piscina.

A função do Skimmer na Piscina: Uma das principais funções é capturar sujeiras superficiais que ficam sobre a água como cabelos, folhas, insetos e também impurezas orgânicas (ex.: saliva, oleosidade da pele, protetor solar, etc..) ou químicas que ficam na parte superior da água. Sujeiras estas que são aspiradas ou depositadas no cesto coletor próprio, o qual deve ser diariamente esvaziado para que a limpeza seja eficaz.

IMPORTANTE: O skimmer deve ser instalado de forma que a lâmina de água fique entre a parte superior do cesto e a saída de esgoto superior (ladrão) existente no skimmer Brustec, geralmente entre 20 e 50mm da borda superior da piscina. Esta saída é responsável por regular o nível da água, evitando possíveis transbordamentos. Vale lembrar que é de suma importância o nível da água estar sempre acima do dispositivo de sucção, evitando assim, a entrada de ar e possíveis danos de bombas e motores.

O Skimmer deve sempre ser instalado do lado oposto aos dispositivos de retorno para uma total recirculação da água.

RECOMENDAÇÕES

- O Skimmer deve ser interligado com o dreno de fundo para que o escoamento possa ser controlável. Fazendo a interligação divide-se a intensidade da sucção para os dois diferentes pontos. Desse modo, o risco de ocorrer acidentes com sucção dos dispositivos é quase nulo;
- A diferença entre ralo de fundo e o dispositivo anti-turbilhão deve-se ao fato de que o ralo de fundo possui proteção ANTI-HAIR, ou seja, dificulta as chances de sucção de cabelos. Já o dispositivo anti-turbilhão não possui essa função;
- O ponto mais alto do Skimmer deve distanciar de 30 a 50mm da borda da piscina, para que a lâmina de água fique entre os pontos indicados;
- O dimensionamento da quantidade de drenos deve ser calculado conforme o tamanho e volume da piscina;
- O Skimmer Brustec possui um dispositivo de aspiração acoplado no fundo de seu corpo, de modo que possibilita ao usuário descartar dispositivos de aspiração, eliminando acidentes causados pelos mesmos.

Dimensionamento: É importante levar em consideração o tipo de piscina, se residencial ou coletiva (condomínios, clubes), assim como o desenho da mesma em casos de piscinas muito curvadas, pois sua máxima sucção é de 9000 litros/hora. **Recomenda-se a instalação de um skimmer para cada 40m².**

GARANTIA

Os equipamentos BRUSTEC têm um ano de garantia a partir da NF de venda da loja, se instalados conforme normas do manual, a qual cobre somente defeitos de fábrica que serão avaliados pelo setor de assistência técnica da empresa.

COMPOSIÇÃO

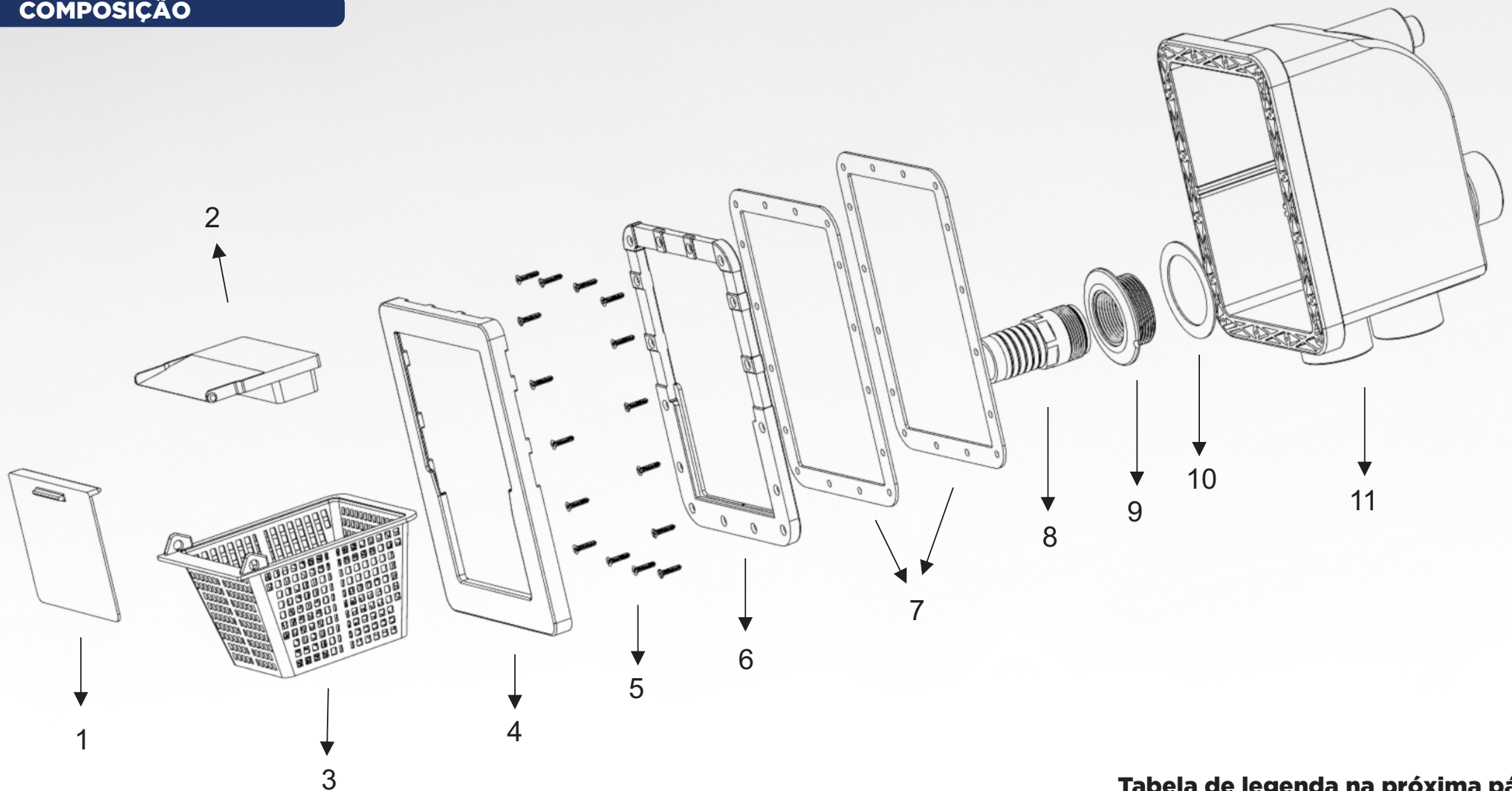


Tabela de legenda na próxima página



MANUAL DO SKIMMER BRUSTEC

Endereço:
Rua Abraão de Souza e Silva, 2920
Volta Grande, Brusque - SC, CEP 88355-576
Tel: (47) 3350-3770 / 3252-1477
www.brustec.com.br

Número	Descrição
1	Tampa Frontal (cód 01.0011): Protege e evita saída de detritos do cesto coletor
2	Flap (cód 01.0085): Evita que sujeiras superficiais sejam devolvidas ao interior da piscina
3	Cesto Coletor (cód 01.0013): Armazena todas as impurezas sugadas pelo filtro através do Skimmer
4	Frontal (cód 01.0010): Responsável pelo acabamento e proteção da flange e parafusos
5	Parafuso AA CH PHILLIPS 4.8 x 32 INOX (cód 15.0113): Fixam a flange e o corpo do Skimmer na parede da piscina
6	Flange (cód 01.0014): Sustenta o Skimmer pela parede interna da piscina
7	Borrachas (cód 01.0012): Protegem contra vazamentos entre a flange e o corpo do Skimmer
8	Adaptador Rosca Plástica (cód 12.0007): Adapta a mangueira de aspiração ao dispositivo
9	Flange do dispositivo de Aspiração (cód 07.1011): Conecta o adaptador ao dispositivo
10	Borracha de Vedação (cód 01.0012): Protege contra vazamentos e infiltrações entre a flange e o dispositivo
11	Corpo: Responsável pela interligação hidráulica e armazenamento de impurezas coletadas pelo cesto



MANUAL DO SKIMMER BRUSTEC

Endereço:
Rua Abraão de Souza e Silva, 2920
Volta Grande, Brusque - SC, CEP 88355-576
Tel: (47) 3350-3770 / 3252-1477
www.brustec.com.br

INSTALAÇÃO

PISCINAS DE FIBRA:

Antes de iniciar a fixação, recortar todas as entradas hidráulicas. Com o gabarito disponibilizado na embalagem, efetue o corte na parede da piscina respeitando as medidas e orientações de instalação (pág.1). Feito o corte, posicione o corpo do Skimmer juntamente com uma das borrachas de vedação por fora da piscina. Pela parte de dentro, posicione a flange juntamente com a outra borracha de vedação, e fixe as peças apertando todos os parafusos. Encaixe o acabamento, coloque o cesto e a tampa frontal.

PISCINAS DE VINIL:

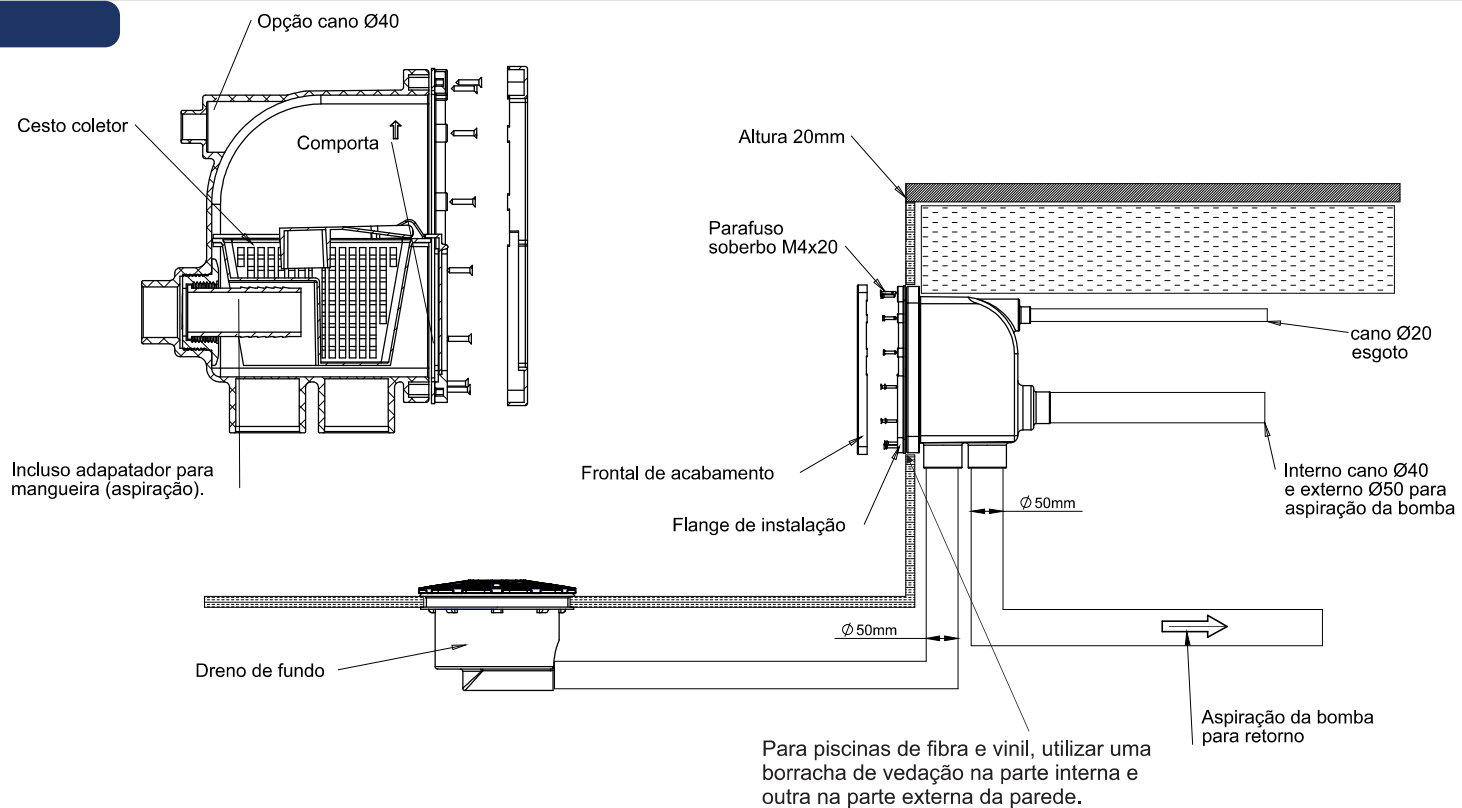
Antes de iniciar a fixação, recortar todas as entradas hidráulicas. Chumbar o corpo do Skimmer na parede de forma que fique rente com a parede interna da piscina e respeitando as medidas e orientações de instalação (pág. 1). Fixar uma das borrachas de vedação junto ao corpo antes de passar o bolsão vinílico. Depois de instalado, com a outra borracha e a flange fixar os parafusos através do vinil, apertando todos os parafusos. Faça o recorte do vinil, encaixe o acabamento, coloque o cesto e a tampa frontal.

PISCINAS DE ALVENARIA:

Antes de iniciar a fixação, recortar todas as entradas hidráulicas. Chumbar o corpo do Skimmer de forma que fique uma margem em torno de 30mm para fora da parede, de acordo com a espessura dos acabamentos. Isto deve-se ao fato de, após fixado o corpo, ser dado início aos acabamentos, dentre eles pastilhas, azulejos, pisos, argamassa, e outros que podem ser utilizados. Fixar a flange juntamente com as borrachas através dos parafusos, dando aperto em todos eles. Encaixe o acabamento, coloque o cesto e a tampa frontal.

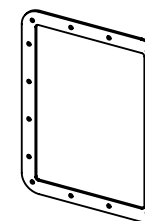
Verificar atentamente imagem da próxima página!

INSTALAÇÃO



Skimmer seguro, com proteção contra sucção, impedindo que a pessoa fique presa (se instalado conforme instruções Brustec).

Gabarito de instalação





MANUAL DO SKIMMER BRUSTEC

Endereço:
Rua Abraão de Souza e Silva, 2920
Volta Grande, Brusque - SC, CEP 88355-576
Tel: (47) 3350-3770 / 3252-1477
www.brustec.com.br

INSTALAÇÃO

