



# CATÁLOGO TÉCNICO **2024**

# SUMÁRIO

<b>ILUMINAÇÃO</b>	<b>6</b>
1. MODELOS ENCAIXE PADRÃO DE 20MM	6
1.1 ACABAMENTO EM ABS	6
1.2 ACABAMENTO EM INOX	7
1.3 ACABAMENTO EM POLICARBONATO	9
2. MODELOS ENCAIXE ROSCA BSP 1/2"	10
2.2 ACABAMENTO EM INOX	11
2.3 ACABAMENTO EM FRENTE GRANDE	13
3. BALIZADOR LED	14
4. PROFUNDIDADE LED PARA INSTALAÇÃO	14
<b>ADAPTADORES</b>	<b>15</b>
1. PISCINAS DE FIBRA	15
2. PISCINAS DE VINIL	15
3. REPOSIÇÃO	16
4. OUTROS ADAPTADORES	19
<b>POSICIONAMENTO DOS LEDS</b>	<b>20</b>
1. REVESTIMENTO DA PISCINA	20
2. COR DA LUZ	21
3. DISTANCIAMENTO	21
4. EMENDA DE CABOS	22
<b>LINHA PARA BANHEIRA</b>	<b>23</b>
<b>COMANDOS</b>	<b>24</b>
<b>FONTES</b>	<b>27</b>
<b>ACESSÓRIOS</b>	<b>28</b>
1. ASPIRADORES	28
2. CLORADORES	31
3. PENEIRAS	32
4. ESCOVAS	34
5. ITENS VENDIDOS SEPARADAMENTE	36
6. KITS DE ACESSÓRIOS	41
<b>HIDRÁULICA</b>	<b>42</b>
<b>DISPOSITIVOS</b>	<b>47</b>
1. FIBRA	47
2. FIBRA P&A	50
3. HÍBRIDO	51
4. VINIL	53
5. ALVENARIA	54
6. FIBRA COM PASTILHA	57
7. OUTROS	58
<b>GERADOR DE CLORO</b>	<b>59</b>
<b>TROCADOR DE CALOR</b>	<b>61</b>



# **BRUSTEC**

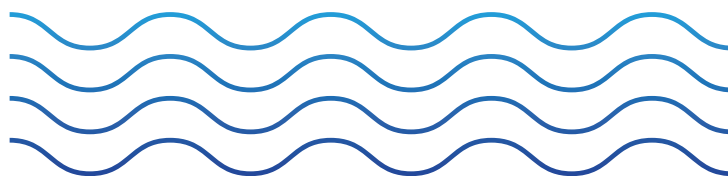
[www.brustec.com.br](http://www.brustec.com.br)

Instagram: [brustec.brasil](https://www.instagram.com/brustec.brasil)

Telefone / SAC: (47) 3350-3770

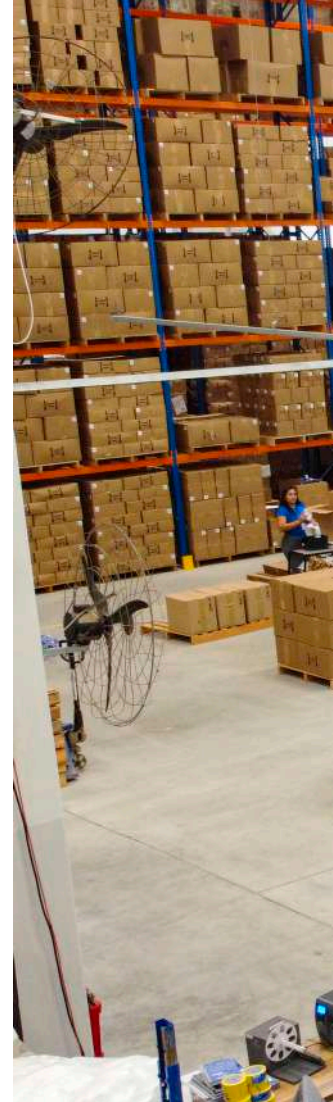
Rua Abraão de Souza e Silva, 2920, Volta Grande, Brusque - SC

CEP: 88355-576



# SOLUÇÕES INOVADORAS

para os melhores  
momentos da sua vida



A Brustec Lazer foi fundada no ano de 2007 em Brusque, Santa Catarina. Desde então, vem conquistando o mercado nacional, inovando e atualizando-se de acordo com o mercado, zelando pela qualidade e mantendo seus preços competitivos. Contamos com uma equipe qualificada, tanto na parte da injeção de plásticos, como também na parte de ferramentaria, trazendo a mais completa variedade de iluminação para piscinas e acessórios. A Brustec é referência em trabalhar com ética e seriedade frente a seus clientes e fornecedores, realizando sempre grandes parcerias.

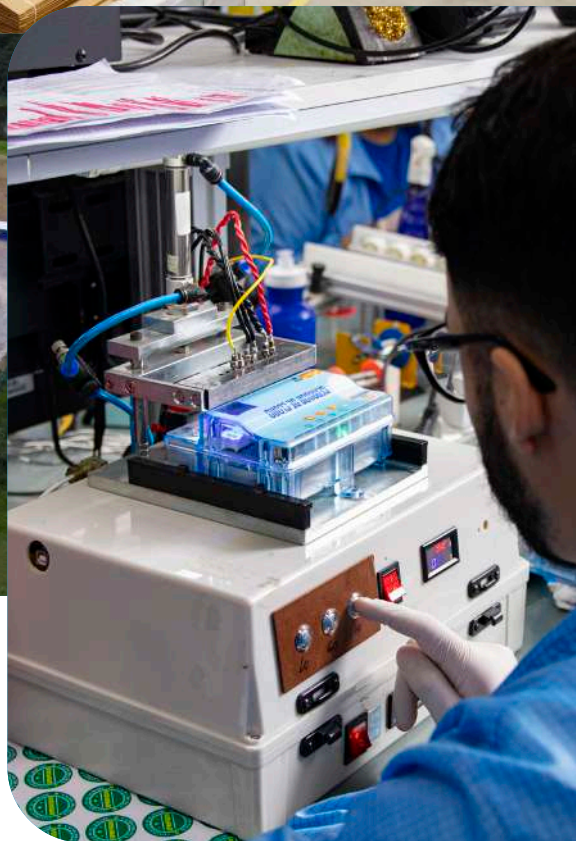
Ferramental avançado e de alta precisão são os lemas da Brustec Lazer, que conta com os melhores profissionais para projetar e dar vida aos seus produtos, alcançando sempre um alto padrão de qualidade e um moderno design na linha de produtos para piscinas.

Este manual técnico visa apresentar de uma forma técnica os produtos Brustec e também auxiliar os profissionais do ramo de piscinas, mostrando de forma mais detalhada as diferentes opções disponíveis no catálogo de produtos para atender cada tipo e tamanho de piscina, levando em conta a preferência e gosto do cliente.

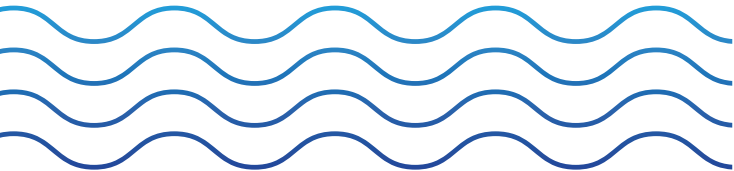
Para mais informações, consulte o manual ABNT-NBR 5410, capítulo 9, que trata especificamente de instalações elétricas em ambientes de piscinas, banheiras e afins, e também nosso site para baixar os manuais completos para cada produto e assistir também os vídeos complementares: [www.brustec.com.br](http://www.brustec.com.br)

A Brustec conta com certificação ISO 9001:2015, um sistema de gestão de qualidade, em conformidade com a norma ABNT NBR ISO 9001, de 2015, além do Certificado Europeu, uma declaração de conformidade CE.





Última atualização: 17/10/24



Associação Nacional dos Fabricantes  
Construtores de Piscinas e Produtos Afins



**empresa certificada**  
certified company / empresa certificada  
**ISO 9001:2015**

ISO 9001  
BUREAU VERITAS  
Certification



Nº BR033625

# ILUMINAÇÃO

Os refletores de LED Brustec são a melhor opção para quem busca deixar o visual da sua piscina mais moderna, além disso, com a sua instalação, também é possível desfrutar da cromoterapia, sendo um tratamento através das cores. Todos os modelos têm como padrão a alimentação 12v, cabos de 2m, com possibilidade de confecção de metragens maiores.

## 1. MODELOS ENCAIXE PADRÃO DE 20MM

ACESSE OS  
MANUAIS >



Comprimento cabo 2m, com opção de comprimento maior conforme necessidade do cliente.

## 1.1 ACABAMENTO EM ABS



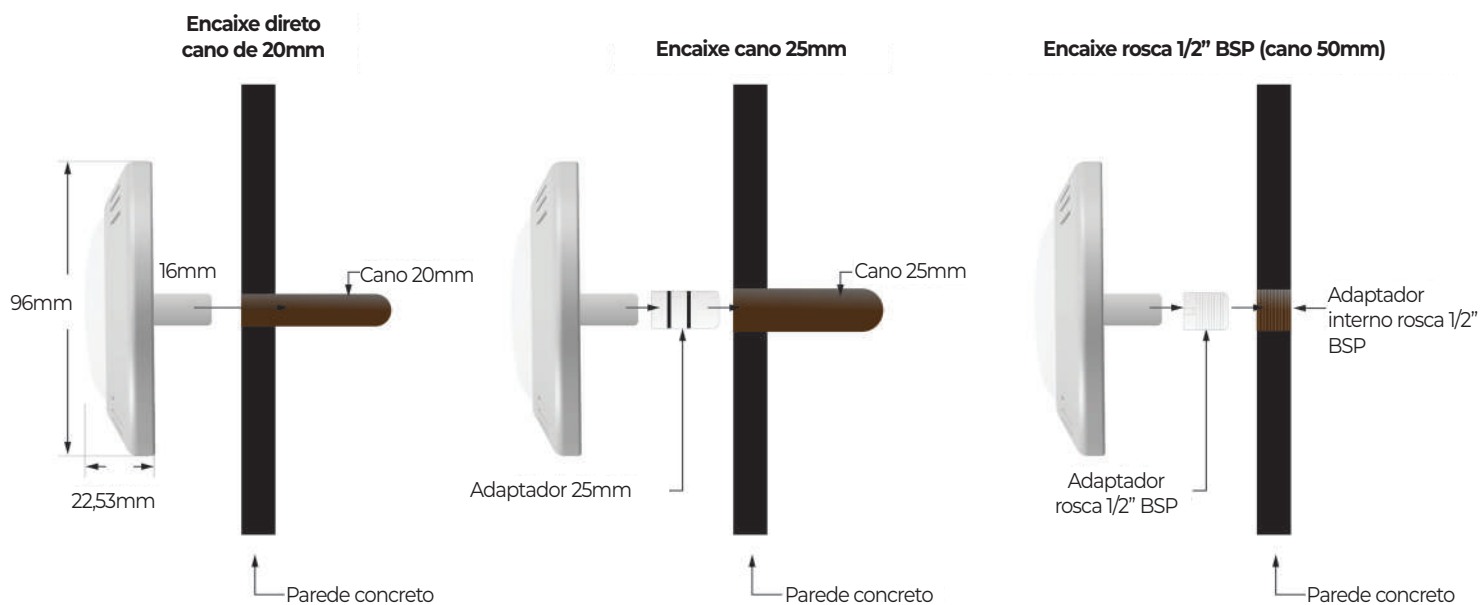
### HIPER LED 6W ABS

CÓDIGO	DESCRIÇÃO	DIÂMETRO	ÁREA DE ILUMINAÇÃO	TENSÃO	POTÊNCIA
<a href="#">10.0729</a>	Hiper LED 6W ABS RGB	96mm	13m <sup>2</sup>	12 Vcc	6W
<a href="#">10.0730</a>	Hiper LED 6W ABS Azul	96mm	13m <sup>2</sup>	12 Vcc	6W
<a href="#">10.0731</a>	Hiper LED 6W ABS Branco	96mm	13m <sup>2</sup>	12 Vcc	6W



### HIPER LED 9W ABS

CÓDIGO	DESCRIÇÃO	DIÂMETRO	ÁREA DE ILUMINAÇÃO	TENSÃO	POTÊNCIA
<a href="#">10.0723</a>	Hiper Led 9w ABS RGB	96mm	20m <sup>2</sup>	12 Vcc	9W
<a href="#">10.0724</a>	Hiper Led 9w ABS Azul	96mm	20m <sup>2</sup>	12 Vcc	9W
<a href="#">10.0725</a>	Hiper Led 9w ABS Branco	96mm	20m <sup>2</sup>	12 Vcc	9W



\*Para outros tipos de instalação, consultar a seção de adaptadores neste manual

## 1.2 ACABAMENTO EM INOX 316L



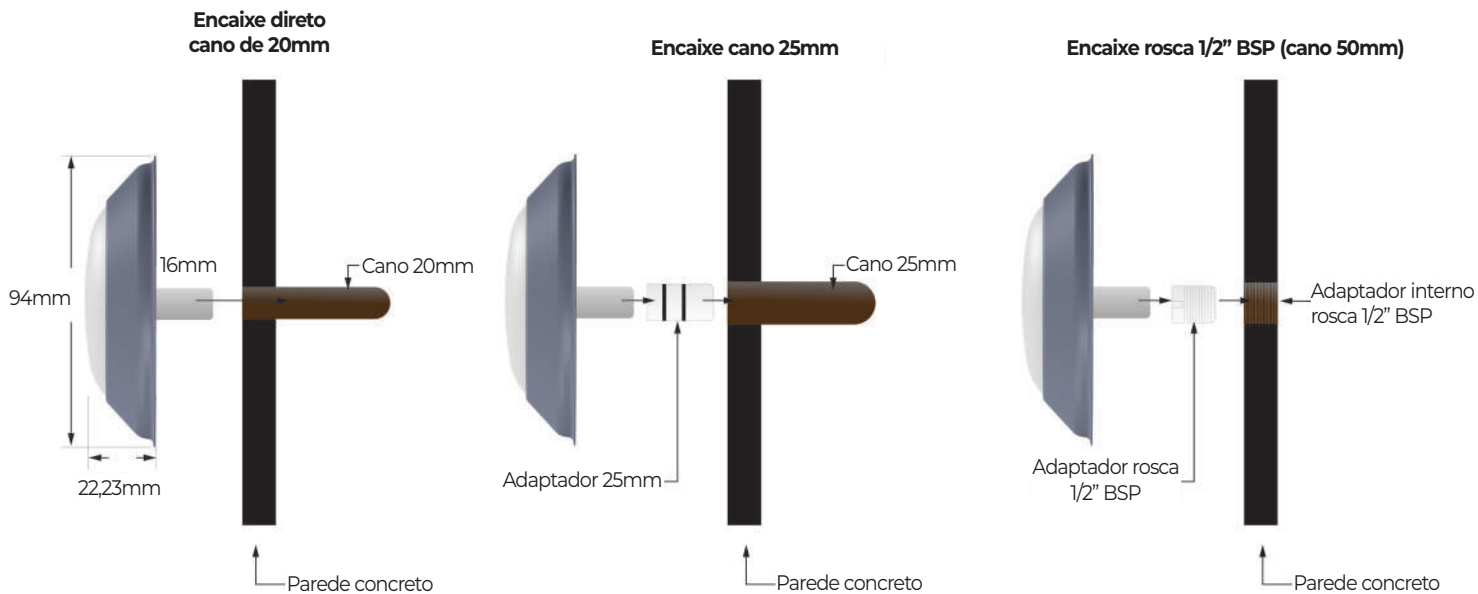
### HIPER LED 6W INOX

CÓDIGO	DESCRIÇÃO	DIÂMETRO	ÁREA DE ILUMINAÇÃO	TENSÃO	POTÊNCIA
<b>10.0732</b>	Hiper LED 6W Inox 316L RGB	94mm	13m <sup>2</sup>	12 Vcc	6W
<b>10.0733</b>	Hiper LED 6W Inox 316L Azul	94mm	13m <sup>2</sup>	12 Vcc	6W
<b>10.0734</b>	Hiper LED 6W Inox 316L Branco	94mm	13m <sup>2</sup>	12 Vcc	6W



### HIPER LED 9W INOX

CÓDIGO	DESCRIÇÃO	DIÂMETRO	ÁREA DE ILUMINAÇÃO	TENSÃO	POTÊNCIA
<b>10.0726</b>	Hiper Led 9w Inox 316L RGB	94mm	20m <sup>2</sup>	12 Vcc	9W
<b>10.0727</b>	Hiper Led 9w Inox 316L Azul	94mm	20m <sup>2</sup>	12 Vcc	9W
<b>10.0728</b>	Hiper Led 9w Inox 316L Branco	94mm	20m <sup>2</sup>	12 Vcc	9W



\*Para outros tipos de instalação, consultar a seção de adaptadores neste manual



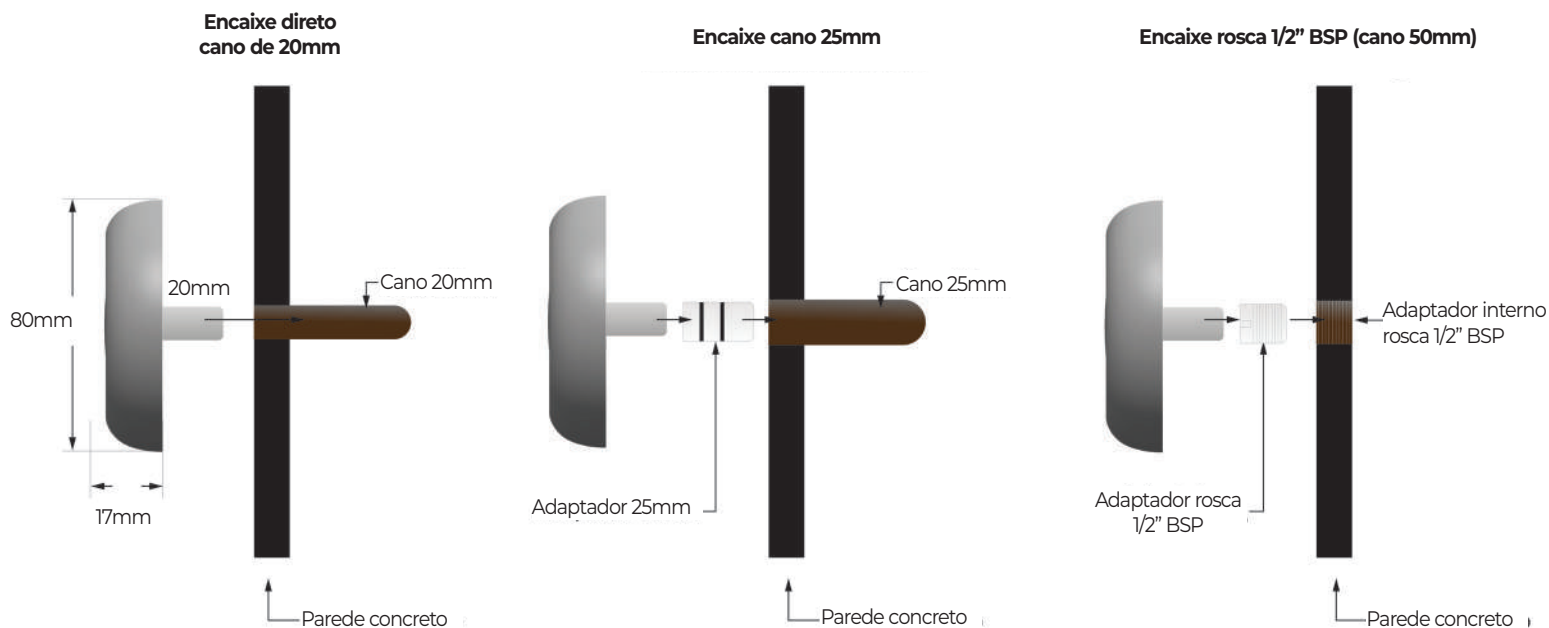
#### HIPER LED 6W INOX ALVENARIA

CÓDIGO	DESCRIÇÃO	DIÂMETRO	ÁREA DE ILUMINAÇÃO	TENSÃO	POTÊNCIA
<b>10.0738</b>	Hiper LED 6W Inox 316L RGB - Alvenaria	80mm	13m <sup>2</sup>	12 Vcc	6W
<b>10.0739</b>	Hiper LED 6W Inox 316L Azul - Alvenaria	80mm	13m <sup>2</sup>	12 Vcc	6W
<b>10.0740</b>	Hiper LED 6W Inox 316L Branco - Alvenaria	80mm	13m <sup>2</sup>	12 Vcc	6W



#### HIPER LED 9W INOX ALVENARIA

CÓDIGO	DESCRIÇÃO	DIÂMETRO	ÁREA DE ILUMINAÇÃO	TENSÃO	POTÊNCIA
<b>10.0735</b>	Hiper LED 9W Inox 316L RGB - Alvenaria	80mm	20m <sup>2</sup>	12 Vcc	9W
<b>10.0736</b>	Hiper LED 9W Inox 316L Azul - Alvenaria	80mm	20m <sup>2</sup>	12 Vcc	9W
<b>10.0737</b>	Hiper LED 9W Inox 316L Branco - Alvenaria	80mm	20m <sup>2</sup>	12 Vcc	9W



\*Para outros tipos de instalação, consultar a seção de adaptadores neste manual



## 1.3 ACABAMENTO EM POLICARBONATO



### HIPER LED 6W POLICARBONATO

CÓDIGO	DESCRIÇÃO	DIÂMETRO	ÁREA DE ILUMINAÇÃO	TENSÃO	POTÊNCIA
<b>10.0744</b>	Hiper LED 6W Polycarbonato RGB	70mm	13m <sup>2</sup>	12 Vcc	6W
<b>10.0745</b>	Hiper LED 6W Polycarbonato Azul	70mm	13m <sup>2</sup>	12 Vcc	6W
<b>10.0746</b>	Hiper LED 6W Polycarbonato Branco	70mm	13m <sup>2</sup>	12 Vcc	6W



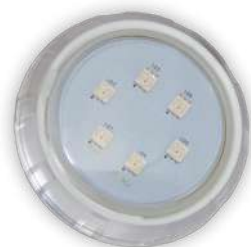
### HIPER LED 9W POLICARBONATO

CÓDIGO	DESCRIÇÃO	DIÂMETRO	ÁREA DE ILUMINAÇÃO	TENSÃO	POTÊNCIA
<b>10.0782</b>	Hiper Led 9w Polycarbonato RGB	70mm	20m <sup>2</sup>	12 Vcc	9W
<b>10.0792</b>	Hiper Led 9w Polycarbonato Azul	70mm	20m <sup>2</sup>	12 Vcc	9W
<b>10.0793</b>	Hiper Led 9w Polycarbonato Branco	70mm	20m <sup>2</sup>	12 Vcc	9W



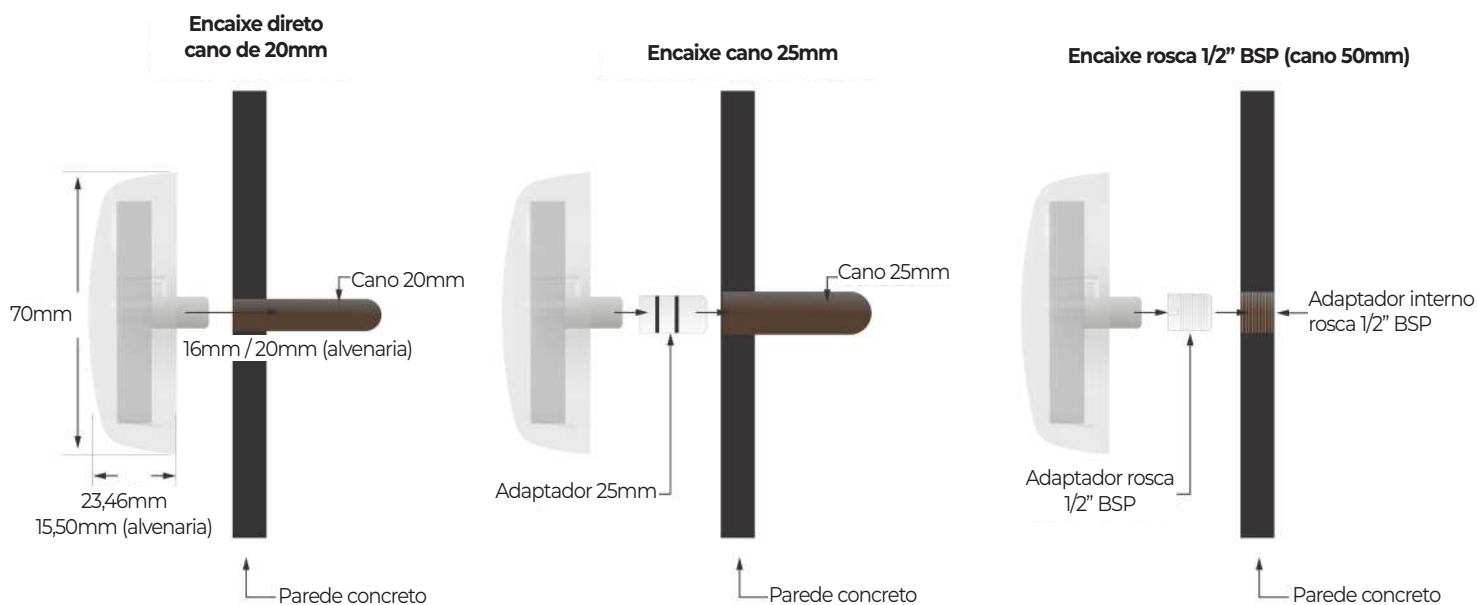
### HIPER LED 6W POLICARBONATO ALVENARIA

CÓDIGO	DESCRIÇÃO	DIÂMETRO	ÁREA DE ILUMINAÇÃO	TENSÃO	POTÊNCIA
<b>10.0760</b>	Hiper LED 6W Polycarbonato RGB - Alvenaria	70mm	13m <sup>2</sup>	12 Vcc	6W
<b>10.0761</b>	Hiper LED 6W Polycarbonato Azul - Alvenaria	70mm	13m <sup>2</sup>	12 Vcc	6W
<b>10.0762</b>	Hiper LED 6W Polycarbonato Branco - Alvenaria	70mm	13m <sup>2</sup>	12 Vcc	6W



### HIPER LED 9W POLICARBONATO ALVENARIA

CÓDIGO	DESCRIÇÃO	DIÂMETRO	ÁREA DE ILUMINAÇÃO	TENSÃO	POTÊNCIA
<b>10.0789</b>	Hiper LED 9W Polycarbonato RGB - Alvenaria	70mm	20m <sup>2</sup>	12 Vcc	9W
<b>10.0790</b>	Hiper LED 9W Polycarbonato Azul - Alvenaria	70mm	20m <sup>2</sup>	12 Vcc	9W
<b>10.0791</b>	Hiper LED 9W Polycarbonato Branco - Alvenaria	70mm	20m <sup>2</sup>	12 Vcc	9W



\*Para outros tipos de instalação, consultar a seção de adaptadores neste manual

## 2. MODELOS ENCAIXE ROSCA BSP 1/2"

### 2.1 ACABAMENTO EM ABS



#### POWER LED 6W FRENTE NEW

CÓDIGO	DESCRIÇÃO	DIÂMETRO	ÁREA DE ILUMINAÇÃO	TENSÃO	POTÊNCIA
<b>10.0349</b>	Power LED 6W RGB Frente New	156mm	13m <sup>2</sup>	12 Vcc	6W
<b>10.0350</b>	Power LED 6W Azul Frente New	156mm	13m <sup>2</sup>	12 Vcc	6W
<b>10.0351</b>	Power LED 6W Branco Frente New	156mm	13m <sup>2</sup>	12 Vcc	6W



#### POWER LED 9W FRENTE NEW

CÓDIGO	DESCRIÇÃO	DIÂMETRO	ÁREA DE ILUMINAÇÃO	TENSÃO	POTÊNCIA
<b>10.0559</b>	Power LED 9W 3000k Branco Quente Frente New	156mm	20m <sup>2</sup>	12Vcc	9W



#### HIPER LED 15W ABS FRENTE NEW

CÓDIGO	DESCRIÇÃO	DIÂMETRO	ÁREA DE ILUMINAÇÃO	TENSÃO	POTÊNCIA
<b>10.0580</b>	Hiper LED 15W ABS RGB Frente New	156mm	22m <sup>2</sup>	12 Vcc	15W
<b>10.0687</b>	Hiper LED 15W ABS Azul Frente New	156mm	22m <sup>2</sup>	12 Vcc	15W
<b>10.0688</b>	Hiper LED 15W ABS Branco Frente New	156mm	22m <sup>2</sup>	12 Vcc	15W



#### POWER LED 15W ABS

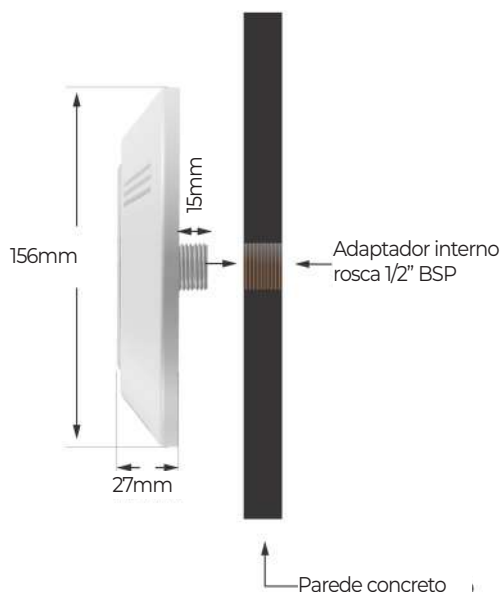
CÓDIGO	DESCRIÇÃO	DIÂMETRO	ÁREA DE ILUMINAÇÃO	TENSÃO	POTÊNCIA
<b>10.0435</b>	Power LED 15W ABS RGB	180mm	22m <sup>2</sup>	12 Vcc	15W
<b>10.0436</b>	Power LED 15W ABS Azul	180mm	22m <sup>2</sup>	12 Vcc	15W
<b>10.0437</b>	Power LED 15W ABS Branco	180mm	22m <sup>2</sup>	12 Vcc	15W



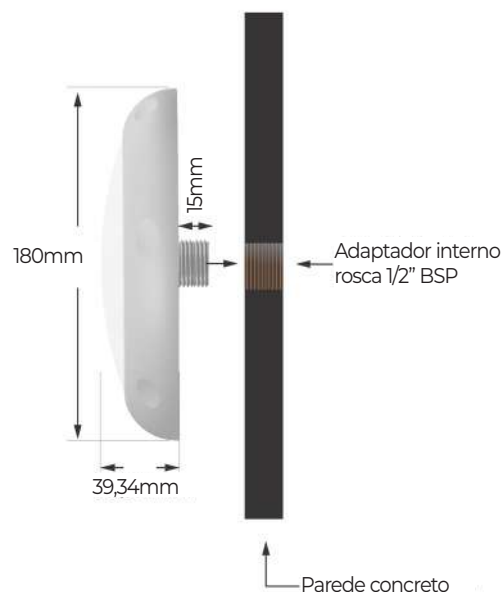
## HIPER LED 27W ABS

CÓDIGO	DESCRIÇÃO	DIÂMETRO	ÁREA DE ILUMINAÇÃO	TENSÃO	POTÊNCIA
<b>10.0651</b>	Hiper LED 27W ABS RGB	180mm	30m <sup>2</sup>	12 Vcc	27W
<b>10.0689</b>	Hiper LED 27W ABS Azul	180mm	30m <sup>2</sup>	12 Vcc	27W
<b>10.0690</b>	Hiper LED 27W ABS Branco	180mm	30m <sup>2</sup>	12 Vcc	27W

Encaixe rosca 1/2" BSP (cano 50mm)



Encaixe rosca 1/2" BSP (cano 50mm)



\*Para outros tipos de instalação, consultar a seção de adaptadores neste manual

## 2.2 ACABAMENTO EM INOX 316L



### POWER LED 6W INOX 316L

CÓDIGO	DESCRIÇÃO	DIÂMETRO	ÁREA DE ILUMINAÇÃO	TENSÃO	POTÊNCIA
<b>10.0354</b>	Power LED 6W RGB Inox	142mm	13m <sup>2</sup>	12 Vcc	6W
<b>10.0355</b>	Power LED 6W Azul Inox	142mm	13m <sup>2</sup>	12 Vcc	6W
<b>10.0356</b>	Power LED 6W Branco Inox	142mm	13m <sup>2</sup>	12 Vcc	6W



### POWER LED 6W INOX 316L FRENTE BAIXA

CÓDIGO	DESCRIÇÃO	DIÂMETRO	ÁREA DE ILUMINAÇÃO	TENSÃO	POTÊNCIA
<b>10.0360</b>	Power LED 6W RGB Inox Frente Baixa	120mm	13m <sup>2</sup>	12 Vcc	6W
<b>10.0361</b>	Power LED 6W Azul Inox Frente Baixa	120mm	13m <sup>2</sup>	12 Vcc	6W
<b>10.0362</b>	Power LED 6W Branco Inox Frente Baixa	120mm	13m <sup>2</sup>	12 Vcc	6W



### POWER LED 9W INOX 316L

CÓDIGO	DESCRIÇÃO	DIÂMETRO	ÁREA DE ILUMINAÇÃO	TENSÃO	POTÊNCIA
<b>10.0561</b>	Power Led 9w 3000k Branco Quente Inox	142mm	20m <sup>2</sup>	12Vcc	9W



### POWER LED 9W INOX 316L FRENTE BAIXA

CÓDIGO	DESCRIÇÃO	DIÂMETRO	ÁREA DE ILUMINAÇÃO	TENSÃO	POTÊNCIA
<b>10.0560</b>	Power Led 9w 3000k Branco Quente Inox Frente Baixa	120mm	20m <sup>2</sup>	12Vcc	9W



### HIPER LED 15W INOX 316L

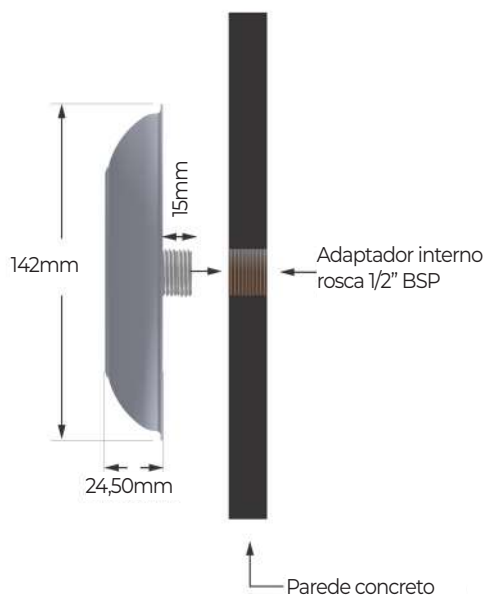
CÓDIGO	DESCRIÇÃO	DIÂMETRO	ÁREA DE ILUMINAÇÃO	TENSÃO	POTÊNCIA
<b>10.0603</b>	Hiper LED 15W RGB Inox	142mm	22m <sup>2</sup>	12 Vcc	15W
<b>10.0693</b>	Hiper LED 15W Azul Inox	142mm	22m <sup>2</sup>	12 Vcc	15W
<b>10.0694</b>	Hiper LED 15W Branco Inox	142mm	22m <sup>2</sup>	12 Vcc	15W



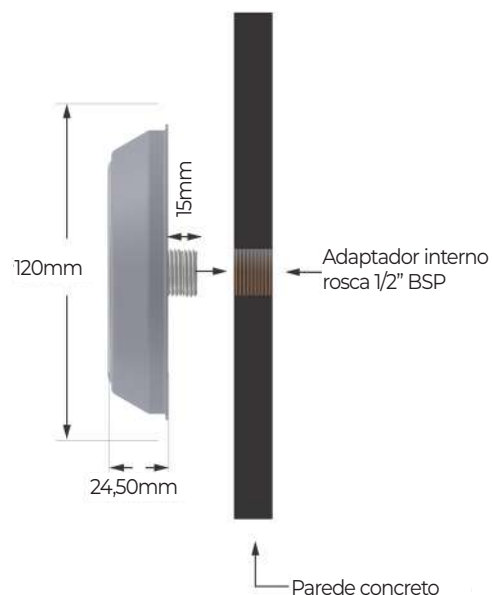
### HIPER LED 15W INOX 316L FRENTE BAIXA

CÓDIGO	DESCRIÇÃO	DIÂMETRO	ÁREA DE ILUMINAÇÃO	TENSÃO	POTÊNCIA
<b>10.0600</b>	Hiper LED 15W RGB Inox Frente Baixa	120mm	22m <sup>2</sup>	12 Vcc	15W
<b>10.0691</b>	Hiper LED 15W Azul Inox Frente Baixa	120mm	22m <sup>2</sup>	12 Vcc	15W
<b>10.0692</b>	Hiper LED 15W Branco Inox Frente Baixa	120mm	22m <sup>2</sup>	12 Vcc	15W

Encaixe rosca 1/2" BSP (cano 50mm)



Encaixe rosca 1/2" BSP (cano 50mm)



\*Para outros tipos de instalação, consultar a seção de adaptadores neste manual

## 2.3 ACABAMENTO EM FRENTE GRANDE



### POWER LED 15W FRENTE GRANDE

CÓDIGO	DESCRIÇÃO	DIÂMETRO	ÁREA DE ILUMINAÇÃO	TENSÃO	POTÊNCIA
<b>10.0441</b>	Power LED 15W RGB Frente Grande	280mm	22m <sup>2</sup>	12 Vcc	15W
<b>10.0442</b>	Power LED 15W Azul Frente Grande	280mm	22m <sup>2</sup>	12 Vcc	15W
<b>10.0443</b>	Power LED 15W Branco Frente Grande	280mm	22m <sup>2</sup>	12 Vcc	15W



### HIPER LED 15W FRENTE GRANDE

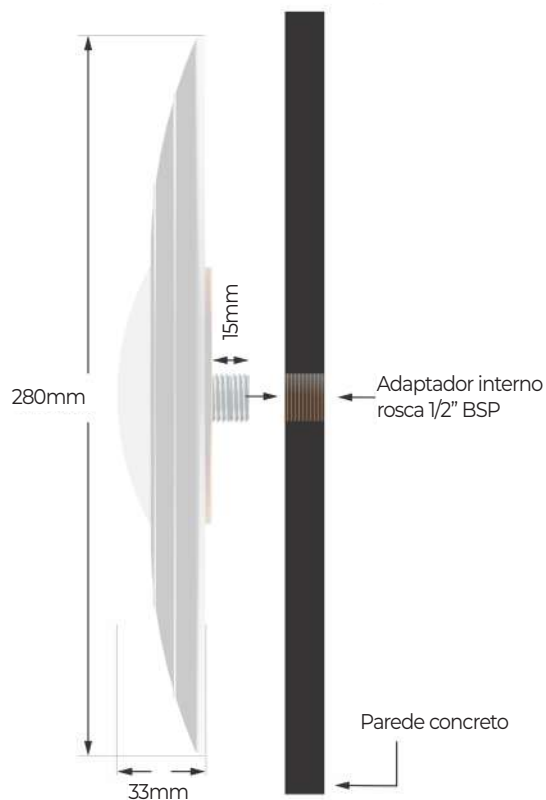
CÓDIGO	DESCRIÇÃO	DIÂMETRO	ÁREA DE ILUMINAÇÃO	TENSÃO	POTÊNCIA
<b>10.0695</b>	Hiper LED 15W RGB Frente Grande	280mm	22m <sup>2</sup>	12 Vcc	15W
<b>10.0696</b>	Hiper LED 15W Azul Frente Grande	280mm	22m <sup>2</sup>	12 Vcc	15W
<b>10.0697</b>	Hiper LED 15W Branco Frente Grande	280mm	22m <sup>2</sup>	12 Vcc	15W



### HIPER LED 27W FRENTE GRANDE

CÓDIGO	DESCRIÇÃO	DIÂMETRO	ÁREA DE ILUMINAÇÃO	TENSÃO	POTÊNCIA
<b>10.0653</b>	Hiper LED 27W RGB Frente Grande	280mm	30m <sup>2</sup>	12 Vcc	27W
<b>10.0698</b>	Hiper LED 27W Azul Frente Grande	280mm	30m <sup>2</sup>	12 Vcc	27W
<b>10.0699</b>	Hiper LED 27W Branco Frente Grande	280mm	30m <sup>2</sup>	12 Vcc	27W

### Encaixe rosca 1/2" BSP (cano 50mm)



\*Para outros tipos de instalação, consultar a seção de adaptadores neste manual

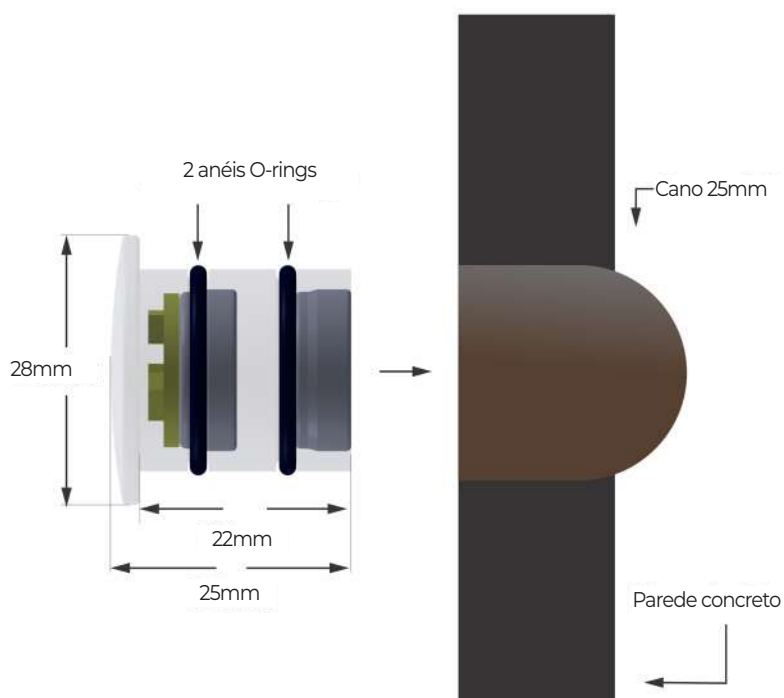
### 3. BALIZADOR LED



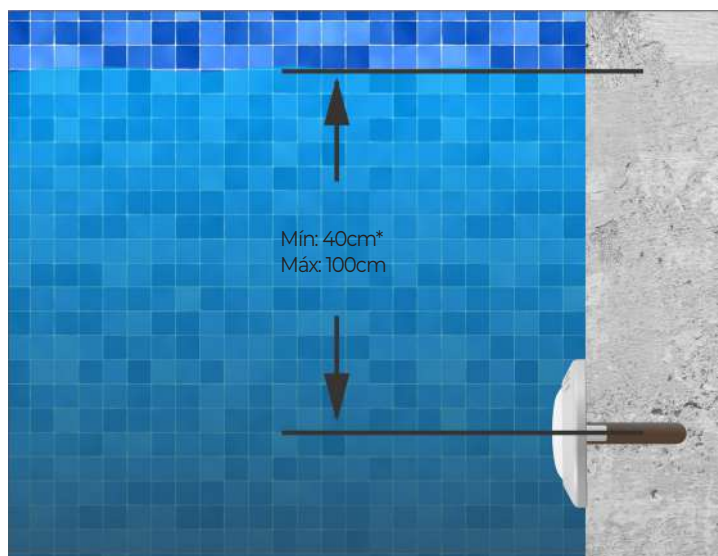
#### BALIZADOR LED 0,5W

CÓDIGO	DESCRIÇÃO	DIÂMETRO	ÁREA DE ILUMINAÇÃO	TENSÃO	POTÊNCIA
10.0496	Balizador LED 0,5W Branco Frio	28mm	0,5m <sup>2</sup>	12 Vcc	0,5W
10.0497	Balizador LED 0,5W Branco Quente	28mm	0,5m <sup>2</sup>	12 Vcc	0,5W

#### Encaixe cano 25mm



### 4. PROFUNDIDADE LED PARA INSTALAÇÃO



\*Exceto para instalação em prainha

# ADAPTADORES

Garantimos instalações e reposições em qualquer obra!

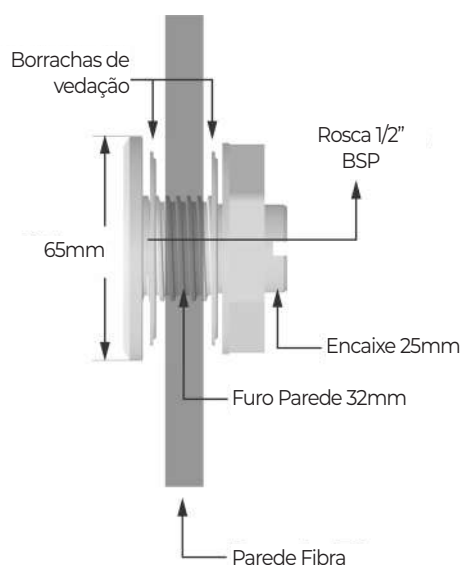
A Brustec possui adaptações especiais para piscinas em fibra, vinil e alvenaria, tendo também as mais diversas formas de adaptação para o seu maior conforto.

## 1. PISCINAS DE FIBRA



### NICHO PARA FIBRA

CÓDIGO	DESCRIÇÃO	ADAPTAÇÃO
09.0002	Nicho p/ Fibra	Rosca 1/2"

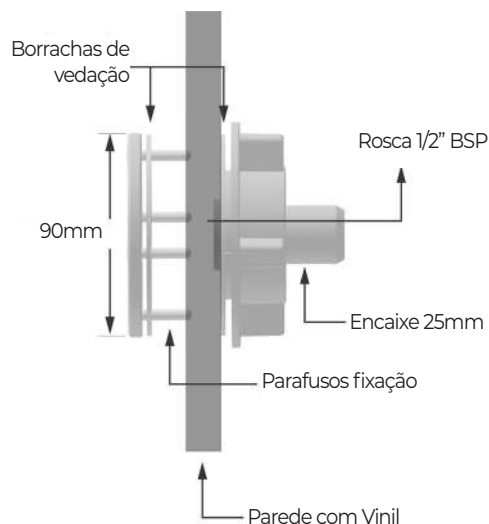


## 2. PISCINAS DE VINIL



### NICHO PARA VINIL

CÓDIGO	DESCRIÇÃO	ADAPTAÇÃO
09.0007	Nicho p/LED Vinil Compacto	Rosca 1/2"





### ADAPTADOR COM GARRAS PEQUENO

CÓDIGO	DESCRIÇÃO	ADAPTAÇÃO
<b>12.0002</b>	Adaptador c/ Garras Pequeno	de 70 a 110mm



### ADAPTADOR COM GARRAS GRANDE

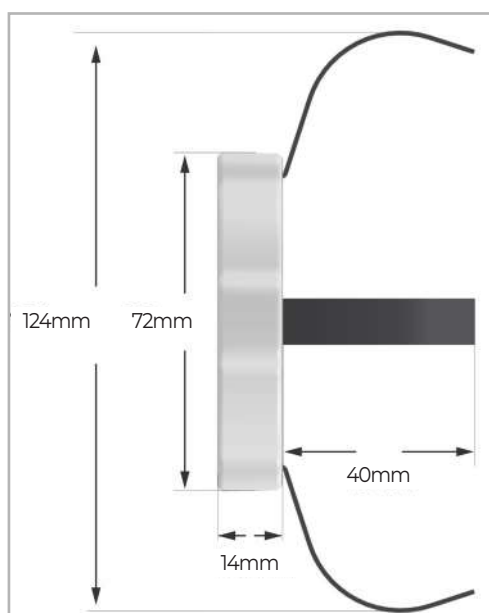
CÓDIGO	DESCRIÇÃO	ADAPTAÇÃO
<b>12.0001</b>	Adaptador c/ Garras Grande	de 110 a 160mm



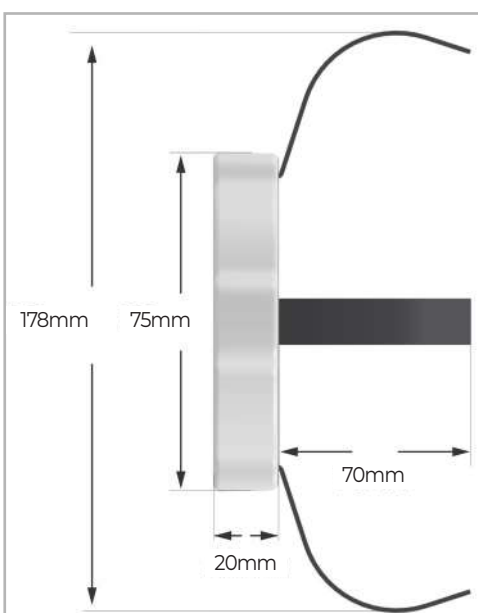
### ADAPTADOR COM GARRAS EXTRAGRADE

CÓDIGO	DESCRIÇÃO	ADAPTAÇÃO
<b>12.0011</b>	Adaptador c/ Garras Extragrande	de 140 a 210mm

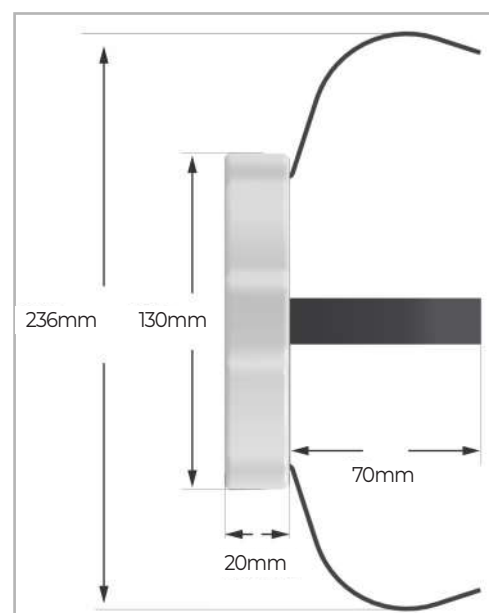
Adaptador Garras - Pequeno



Adaptador Garras - Grande

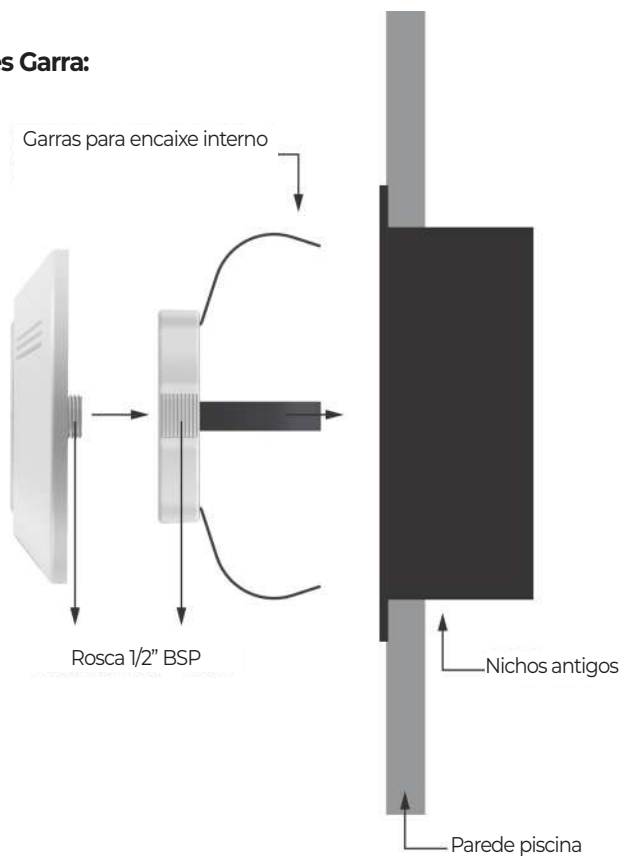


Adaptador Garras - Extragrande





## Padrão Instalação Adaptadores Garra:



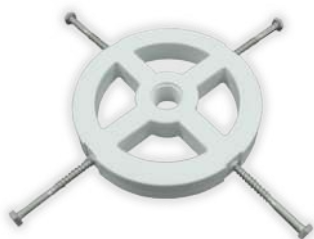
### ADAPTADOR COM PARAFUSOS PEQUENO

CÓDIGO	DESCRIÇÃO	ADAPTAÇÃO
<b>12.0004</b>	Adaptador c/ Parafusos Pequeno	de 75 a 105mm



### ADAPTADOR COM PARAFUSOS GRANDE

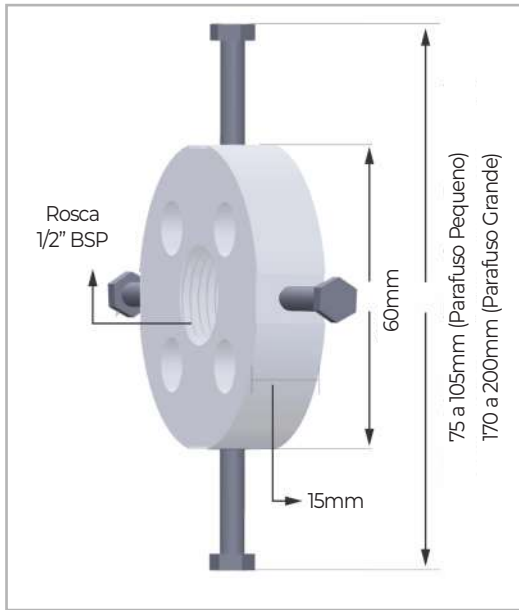
CÓDIGO	DESCRIÇÃO	ADAPTAÇÃO
<b>12.0003</b>	Adaptador c/ Parafusos Grande	de 170 a 200mm



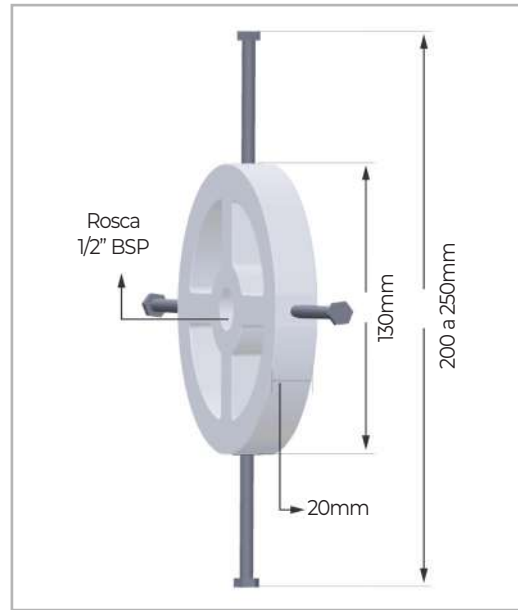
### ADAPTADOR COM PARAFUSOS EXTRAGRANDE

CÓDIGO	DESCRIÇÃO	ADAPTAÇÃO
<b>12.0012</b>	Adaptador c/ Parafusos Extragrande	de 200 a 250mm

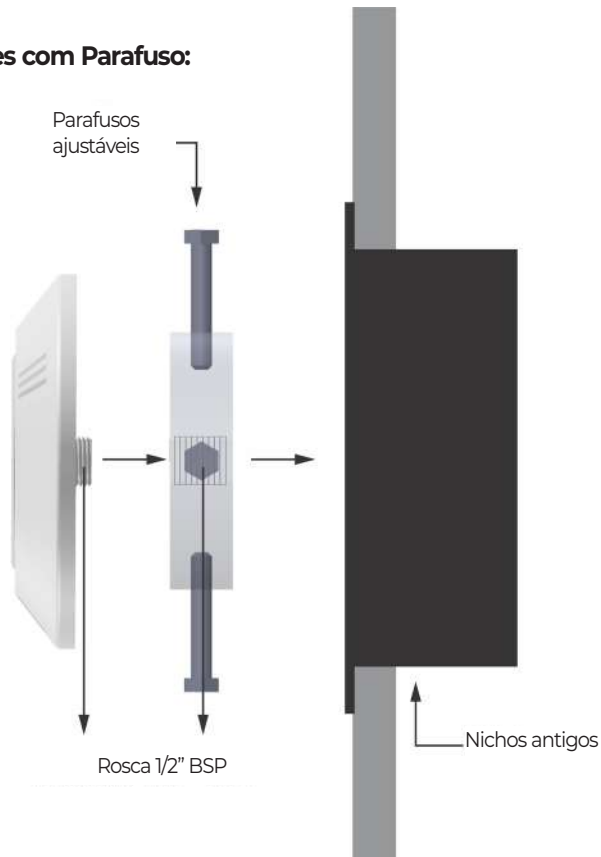
**Adaptador Parafuso - Pequeno / Grande**



**Adaptador Parafuso - Extragrande**



**Padrão Instalação Adaptadores com Parafuso:**



## 4. OUTROS ADAPTADORES



### ADAPTADOR DE LED PARA CANO

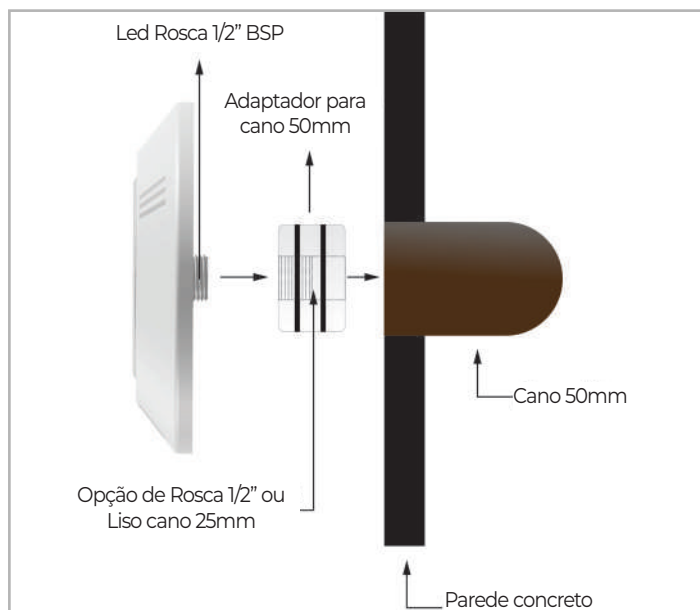
CÓDIGO	DESCRIÇÃO	ADAPTAÇÃO
12.0005	Adaptador p/ cano de 50mm	50mm



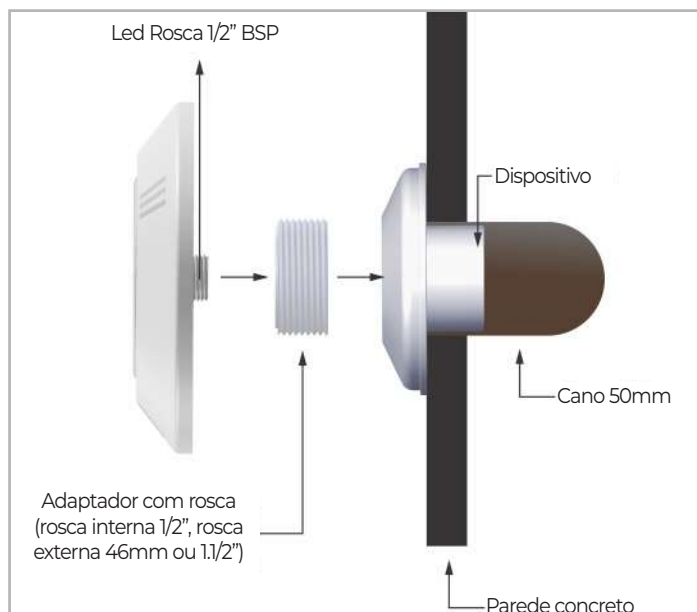
### ADAPTADOR DE LED PARA DISPOSITIVO

CÓDIGO	DESCRIÇÃO	ADAPTAÇÃO
12.0006	Adaptador de Led para Dispositivo	46mm

#### Adaptador para Cano



#### Adaptador para Dispositivo



### ADAPTADOR DE REFLETOR

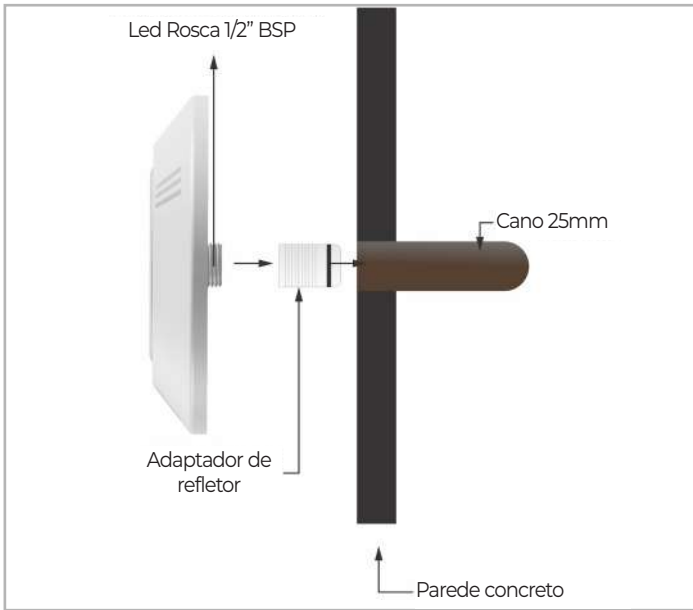
CÓDIGO	DESCRIÇÃO	ADAPTAÇÃO
12.0027	Adaptador de Led para cano de 25mm	25mm



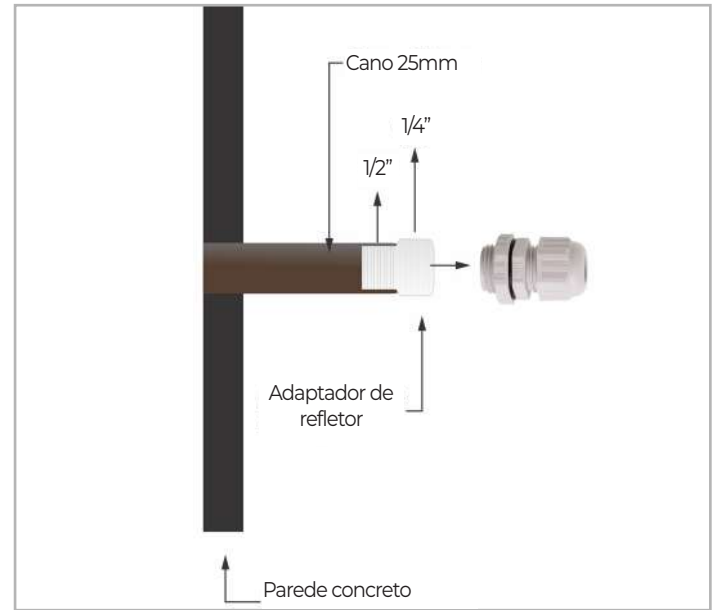
## ADAPTADOR DE CANO PARA PRENSA CABO

CÓDIGO	DESCRIÇÃO
12.0024	Adaptação Rosca Externa 1/2 e Rosca Interna 1/4

### Adaptador de Refletor



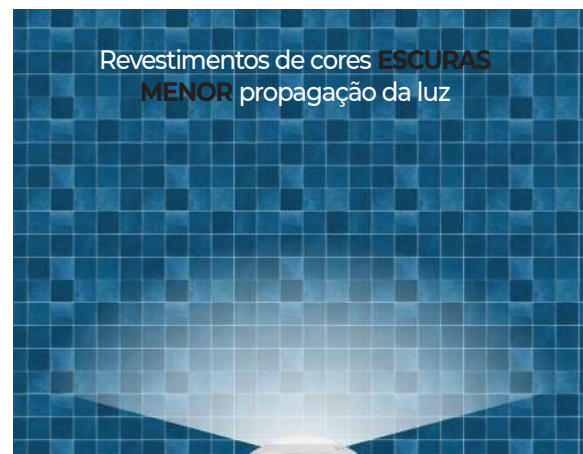
### Adaptador de cano para Prensa Cabo



# POSICIONAMENTO dos Refletores LED

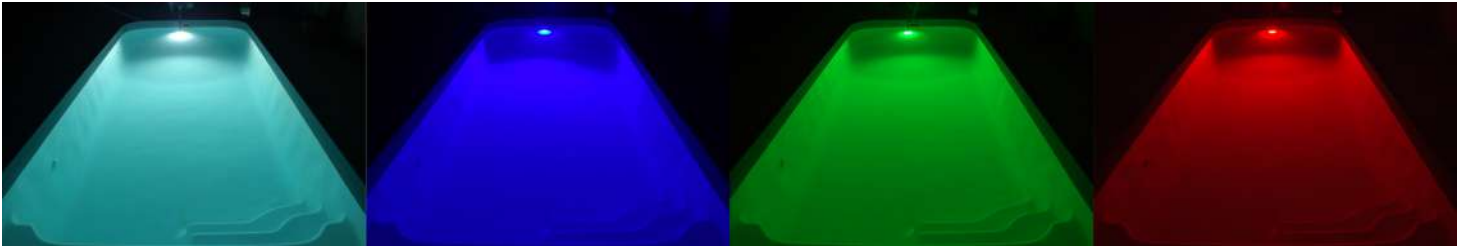
Algumas características influenciam diretamente na iluminação dos refletores LED na piscina:

## 1. REVESTIMENTO DA PISCINA



## 2. COR DA LUZ

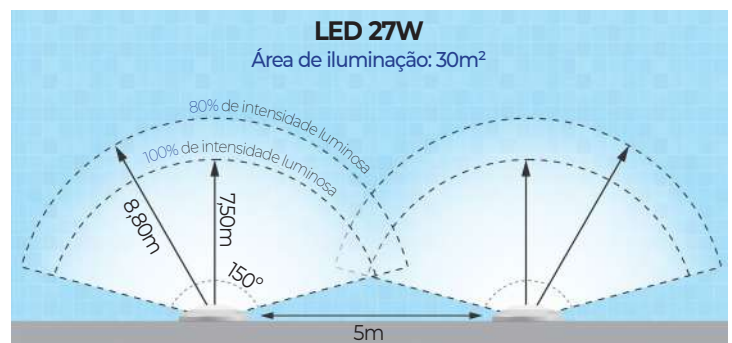
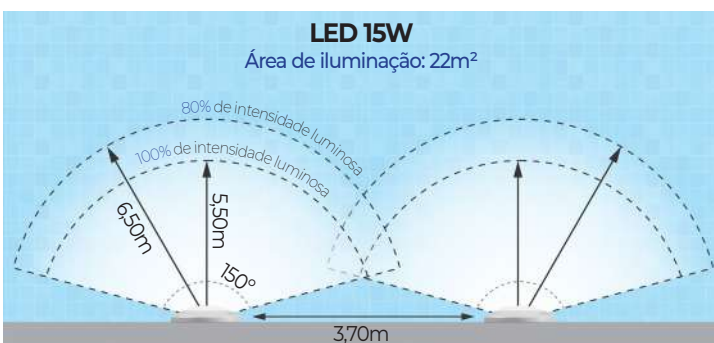
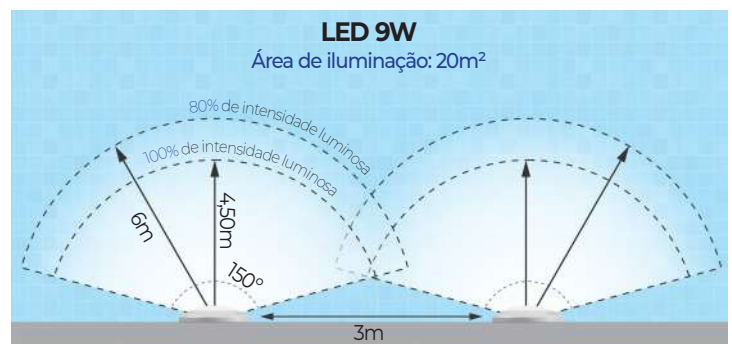
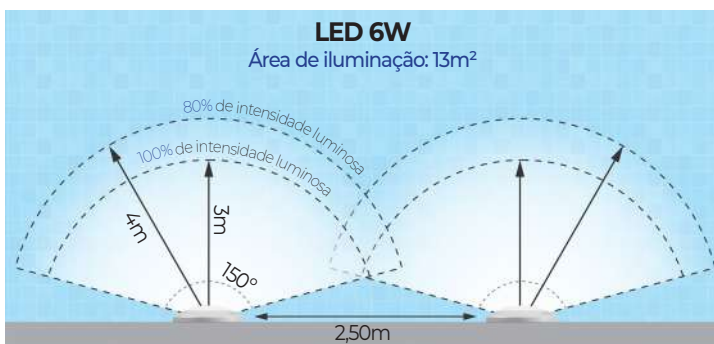
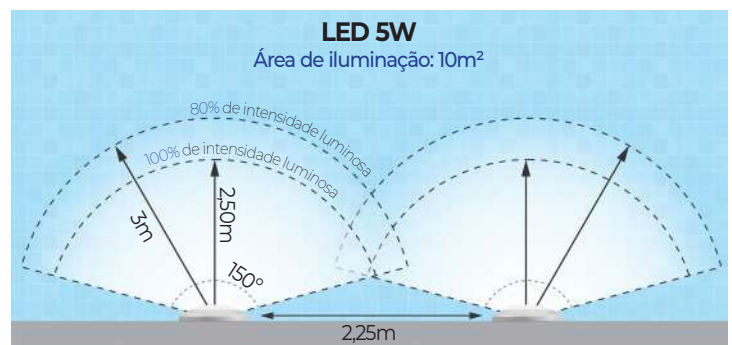
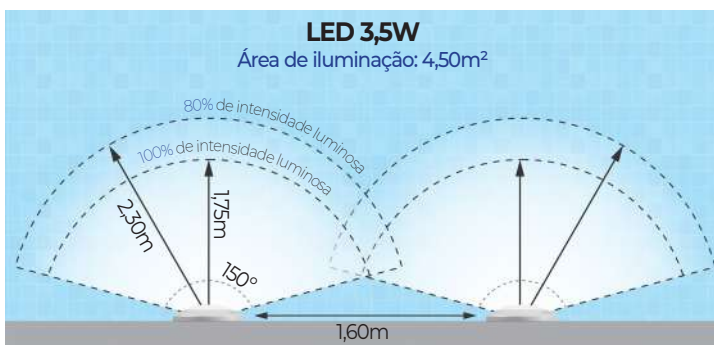
As cores tem propagação de Luz diferente, sendo que a cor Branca é a que mais ilumina, e a Vermelha é a que menos ilumina



## 3. DISTANCIAMENTO

Essa é uma sugestão de como os refletores devem ficar dispostos na piscina para uma boa iluminação.

**As informações abaixo são baseadas na condição ideal de iluminação, ou seja, o LED aceso na cor Branca, revestimento da piscina com cor clara, e o correto dimensionamento das ligações elétricas** (informações sobre dimensionamento e instalação elétrica adiante no manual).



## 4. EMENDA DE CABOS

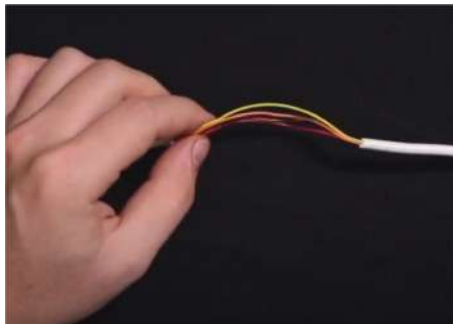
ACESSE O  
VÍDEO >



1. Retirar a capa do cabo manga com uma distância em torno de 10cm



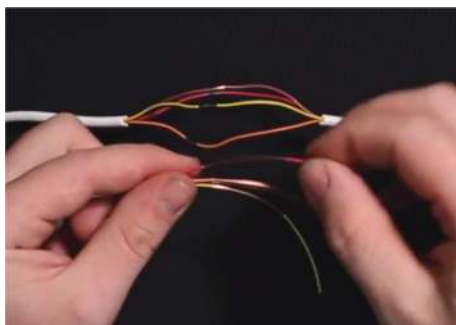
2. Usar um estilete para tirar completamente a capa externa do cabo manga



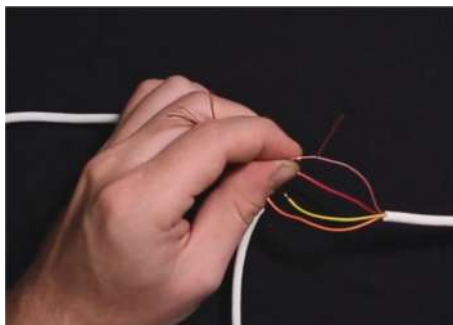
3. Retirar a capa das vias internas dos cabos



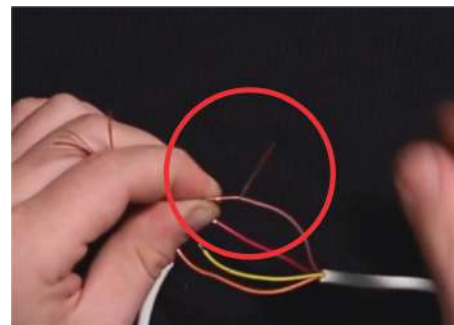
4. Retirar totalmente a capa dos cabos internos do cabo a ser emendado



5. Com os fios decapados, manter os filamentos paralelos ao fio de cobre e enrolar de maneira firme por pelo menos cinco voltas



6. Se sobrar fios, cortar rente a capa, não deixando pontas ou sobras que possam prejudicar a ligação



7. Encapar separadamente cada fio emendado com fita isolante



8. Com os fios encapados, encapar o conjunto geral usando fita isolante de alta fusão



9. Não esquecer de passar a fita entre os dois cabos, pois a água pode infiltrar-se por esse local



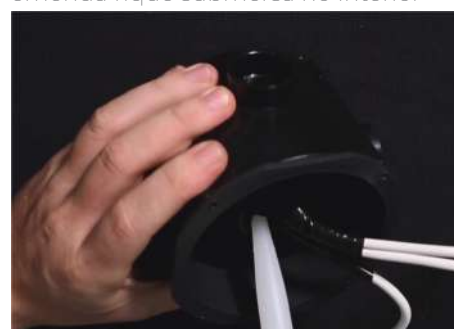
10. Passar mais uma camada por cima de fita isolante comum para fixar a fita de alta tensão por baixo



11. Para finalizar, dobrar o cabo emendado e colocar no tubo central da caixa de passagem Brustec



12. Colocando uma bucha plástica no fundo deste tubo, aplique silicone ou parafina em seu interior, para que a emenda fique submersa no interior



**ATENÇÃO: emendas feitas incorretamente podem causar vários problemas na instalação, como diferença de tonalidade das cores, curto circuito, oxidação dos cabos e degradação dos refletores devido a umidade.**

# LINHA BANHEIRA



## POWER LED RGB 1W INOX

CÓDIGO	DESCRIÇÃO	DIÂMETRO	ÁREA DE ILUMINAÇÃO	TENSÃO	POTÊNCIA
<b>10.0429</b>	Power LED RGB 1W p/ Banheira	50mm	1m <sup>2</sup>	12 Vcc	1W
<b>10.0576</b>	Power LED RGB 1W p/ Banheira (P&P)	50mm	1m <sup>2</sup>	12 Vcc	1W

- Frente em Inox 316L;
- Opções em fio convencional para emenda manual ou P&P (plug and play), que facilita a instalação.



## POWER LED RGB 3W

CÓDIGO	DESCRIÇÃO	DIÂMETRO	ÁREA DE ILUMINAÇÃO	TENSÃO	POTÊNCIA
<b>10.0432</b>	Power LED RGB 3W p/ Banheira	65mm	4m <sup>2</sup>	12 Vcc	3W
<b>10.0578</b>	Power LED RGB 3W p/ Banheira (P&P)	65mm	4m <sup>2</sup>	12 Vcc	3W

- Acompanham duas frentes, uma em ABS Branca e outra em Inox 316L para ser trocado conforme gosto;
- Opções em fio convencional para emenda manual ou P&P (plug and play), que facilita a instalação.

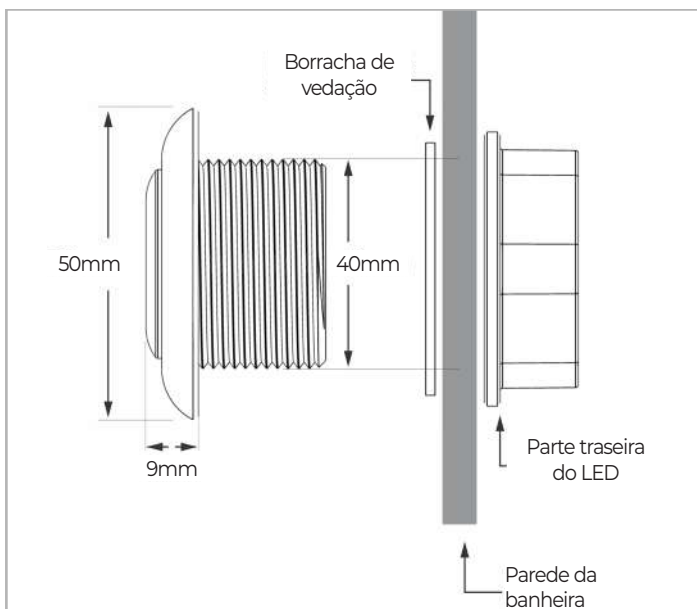


## COMANDO PARA BANHEIRA

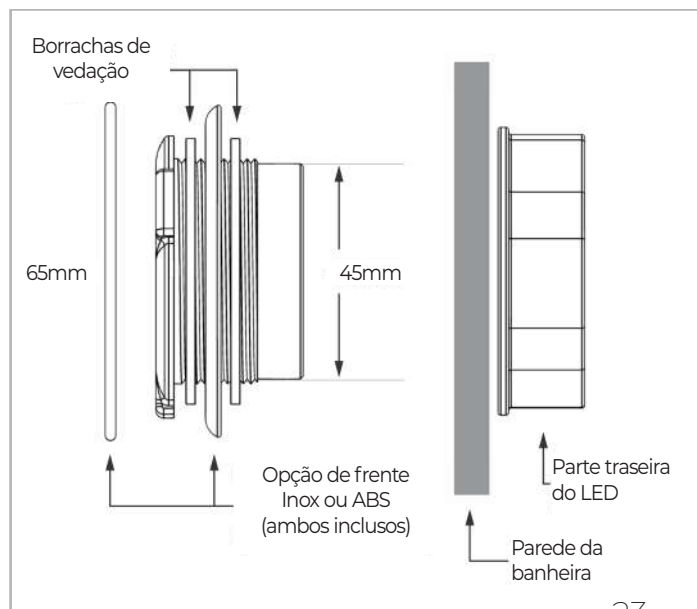
CÓDIGO	DESCRIÇÃO	DIÂMETRO	TENSÃO	CORRENTE
<b>11.0165</b>	Comando de Iluminação para Banheira	53mm	12 Vcc	2A

- Acompanham duas frentes, uma em ABS Branca e outra em Inox 316L para ser trocado conforme gosto;
- Opções em fio convencional para emenda manual ou P&P (plug and play), que facilita a instalação.

### Power LED RGB 1W



### Power LED RGB 3W / Comando



# LINHA COMANDOS

ACESSE OS  
MANUAIS >



Este equipamento possibilita a troca de cores dos Refletores de led RGB, e o acionamento de refletores dos modelos monocromáticos. E ainda podendo utilizar as funções rítmicas para tornar a sua piscina mais moderna e interativa com o ambiente, onde as luzes da piscina irão acompanhar a batida da música que estiver ouvindo. Tendo também a opção de acionamento de bombas, filtros ou outros equipamentos via controle remoto através das saídas reles se optar pelo modelo que possuir esta característica.

A central de comando deve ser dimensionada de acordo com a quantidade de LEDs na tabela abaixo:

MODELO DA CAIXA DE COMANDO / FONTE	BALIZADOR 0,5W	LED 1W	LED 5W	LED 6W	LED 9W	LED 15W	LED 27W
<b>2A</b>	35	18	4	3	2	1	-
<b>3A</b>	55	25	5	5	4	2	1
<b>6A</b>	100	55	11	10	7	4	2
<b>10A</b>	185	95	19	18	12	7	4
<b>12A</b>	240	120	28	24	16	9	5
<b>20A</b>	385	190	40	36	24	15	8
<b>25A</b>	500	250	59	50	33	20	10
<b>30A</b>	565	290	60	54	36	22	12

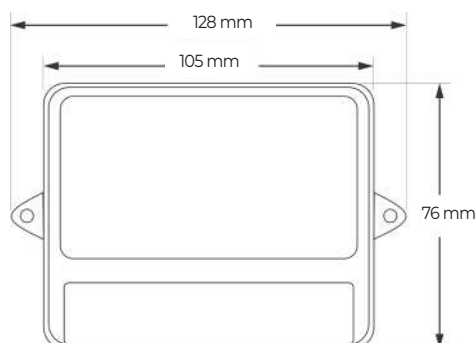


## CENTRAL DE COMANDO BASIC

CÓDIGO	DESCRIÇÃO	TENSÃO	CORRENTE
<b>11.0279</b>	Comando Basic	12 Vcc	6A

- As centrais de comando Brustec tem 20 funções de combinação de cores diferentes;
- Possui IP 63 (proteção contra poeira e respingos de água);
- Acompanha um controle remoto. Alcance médio de 30 metros. Possui IP 66 (proteção contra poeira e jatos potentes de água em qualquer direção);
- 2 saídas auxiliares com acionamento de 10A (máx), para ligação de Bomba, Filtro, Luzes, etc.

Medidas da Caixa







## COMANDO COM TIMER

CÓDIGO	DESCRIÇÃO	TENSÃO	CORRENTE	RELÉ
<b>11.0238</b>	Central de Comando com Timer 6A 72W	12 Vcc	6A	20A
<b>11.0316</b>	Central de Comando com Timer 10A 120W	12 Vcc	10A	20A
<b>11.0315</b>	Central de Comando com Timer 20A 240W	12Vcc	20A	20A
<b>11.0314</b>	Central de Comando com Timer 30A 348W	12Vcc	30A	20A

- As centrais de comando com Timer Brustec tem 21 funções de combinação de cores diferentes, incluindo opção rítmica;
- Possui IP 63 (proteção contra poeira e respingos de água);
- Acompanha um controle remoto. Alcance médio de 30 metros. Possui IP 66 (proteção contra poeira e jatos potentes de água em qualquer direção);
- Função Timer via software, onde você escolhe quantas horas a bomba fica ligada;
- 2 saídas auxiliares com acionamento de 20A (máx), para ligação de Bomba, Filtro, Luzes, etc.



## CENTRAL DE COMANDO AUXILIAR 4 SAÍDAS

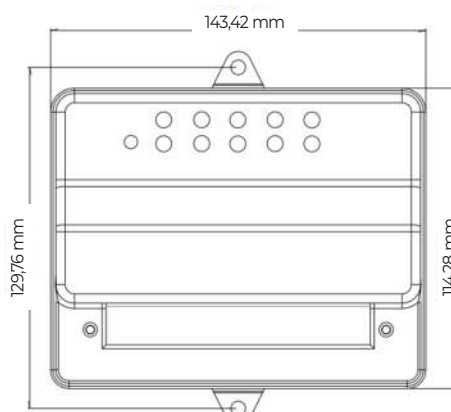
CÓDIGO	DESCRIÇÃO	TENSÃO
<b>11.0221</b>	Comando Auxiliar 4 Saídas	12 Vcc

\*Auxiliares Suportando Motor de até 16A por Saída

Este equipamento possibilita o acionamento de equipamentos que tenham corrente de até 16 amperes via controle remoto e através dos botões manuais.

Através das saídas relé é possível acionar motores, lâmpadas, tomadas, entre outros equipamentos do seu imóvel, tudo através do controle remoto que acompanha o equipamento, com alcance médio de 30m, que possui IP 66 (proteção contra poeira e jatos potentes de água em qualquer direção)

### Medidas da Caixa (para todos os modelos com exceção da BASIC)





## CENTRAL DE COMANDO SMART ALEXA

CÓDIGO	DESCRIÇÃO	TENSÃO	CORRENTE
11.0213	Comando Smart Alexa WIFI 72W	12 Vcc	6A

- Controle total da piscina através de celular, notebook ou tablet sem necessidade de baixar aplicativo, com alcance de 30 a 50 metros em áreas livres, mesmo sem internet na área do imóvel para controlar;
- As centrais de comando com Smart Brustec tem 21 funções de combinação de cores diferentes, incluindo opção rítmica;
- Possui IP 63 (proteção contra poeira e respingos de água);
- Acompanha um controle remoto. Alcance médio de 30 metros. Possui IP 66 (proteção contra poeira e jatos potentes de água em qualquer direção);
- Função Timer via software, onde você escolhe quantas horas a bomba fica ligada;
- 2 saídas auxiliares com acionamento de 20A (máx). Para ligação de Bomba, Filtro, Luzes, etc.



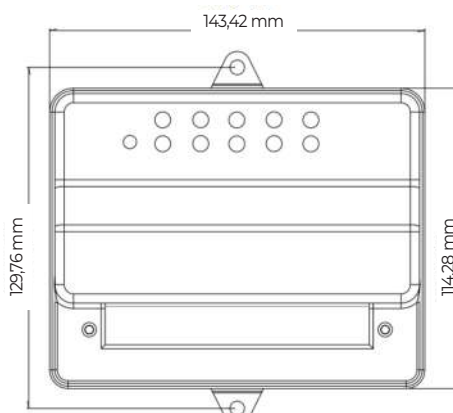
## CONTROLADOR DE TEMPERATURA

CÓDIGO	DESCRIÇÃO	TENSÃO
11.0235	Controlador de Temperatura	12 VCC

Este equipamento possibilita o acionamento de equipamentos que tenham corrente de até 16A sem contactora. Controla a temperatura com base na diferença de temperatura entre o sensor do coletor (telhado) e o sensor da piscina (reservatório), buscando reduzir essa diferença até atingir a temperatura programado do equipamento. Possui também proteção anti-congelamento das tubulações e proteção para superaquecimento, evitando passagem da água superaquecida pelos canos.

- IP 63 (proteção contra poeira e respingos de água)
- Faixa de medição de 0 a 100°C
- Temperatura de operação de 2 a 45°C

### Medidas da Caixa (para todos os modelos com exceção da BASIC)



Para mais informações técnicas sobre instalação e operação das caixas de comando, consultar nossa seção de manuais e videos através do site:

[www.brustec.com.br/manuais](http://www.brustec.com.br/manuais)

ACESSE OS  
MANUAIS >



# LINHA FONTES

ACESSE OS  
MANUAIS >



As fontes chaveadas da Brustec, possuem alimentação bivolt 110/220 e tensão padrão 12v, com corrente estabilizada, garantindo assim, maior durabilidade dos seus refletores.

Os LEDs requerem fonte chaveada externa com fornecimento 12Vcc estabilizado. A fonte deve ser dimensionada de acordo com a quantidade de LEDs conforme tabela abaixo:

MODELO DA CAIXA DE COMANDO/FONTE	BALIZADOR 0,5W	LED 1W	LED 5W	LED 6W	LED 9W	LED 15W	LED 27W
<b>2A</b>	35	18	4	3	2	1	
<b>3A</b>	55	25	5	5	4	2	
<b>6A</b>	100	55	11	10	7	4	
<b>10A</b>	185	95	19	18	12	7	
<b>12A</b>	240	120	28	24	16	9	
<b>20A</b>	385	190	40	36	24	15	
<b>25A</b>	500	250	59	50	33	20	
<b>30A</b>	565	290	60	54	36	22	

## FONTE BLINDADA



CÓDIGO	DESCRIÇÃO	TENSÃO	CORRENTE	MEDIDAS MM (COMP X LARG X ALT)
<b>20.0031</b>	Fonte Blindada 24W	12 Vcc	2A	105 x 60 x 20
<b>20.0025</b>	Fonte Blindada 36W	12 Vcc	3A	105 x 60 x 20
<b>20.0026</b>	Fonte Blindada 72W	12 Vcc	6A	170 x 60 x 20
<b>20.0034</b>	Fonte Blindada 144W	12Vcc	12A	218 x 60 x 35
<b>20.0048</b>	Fonte Blindada 300W	12Vcc	25A	265 x 80 x 40
<b>20.0046</b>	Fonte Blindada 360W	12Vcc	30A	320 x 80 x 40

## AMPLIFICADOR DE POTÊNCIA RGB



CÓDIGO	DESCRIÇÃO	TENSÃO	CORRENTE
<b>11.0219</b>	Amplificador de Potência RGB	12 Vcc	30A

- Amplifica a potência da caixa de comando RGB para o máximo de 29A
- Sincroniza todos os refletores instalados

Este equipamento tem como objetivo ampliar a capacidade de acionamento de caixas de comando RGB, sendo assim você poderá colocar quantos refletores precisar em sua piscina, apenas respeitando a capacidade individual de cada amplificador, e caso necessite você poderá interligar quantos amplificadores for necessário, sem limites. Desta forma sua piscina ou clube terá a mesma sincronização de funções para todos os refletores de LED.

O amplificador de potência BRUSTEC tem capacidade máxima de 29A de acionamento em 12vcc, abaixo segue tabela para análise de quantos refletores de cada modelos é possível instalar:

# LINHA ACESSÓRIOS

A Brustec possui uma linha completa de acessórios que foram desenvolvidos em termoplásticos de alta resistência e durabilidade, o que faz com que nossos acessórios garantam total eficiência na limpeza e manutenção de qualquer piscina, seja ela em fibra, vinil ou alvenaria.

## 1. ASPIRADORES

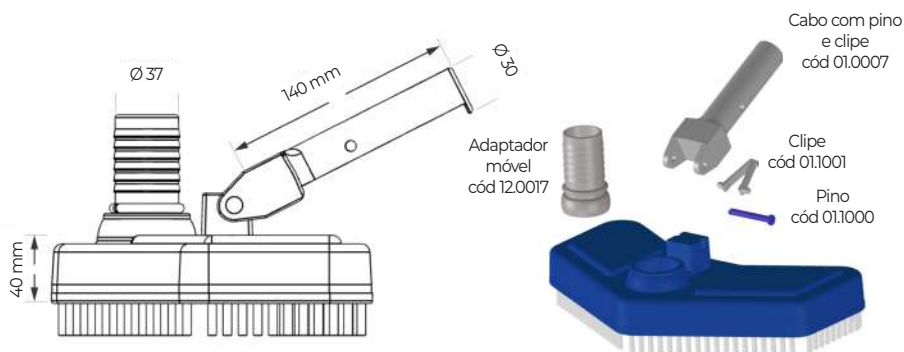
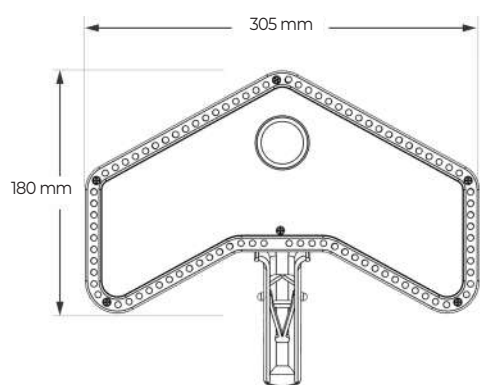
Todos os aspiradores Brustec possuem bocal de aspiração articulado, que facilita o manuseio. Comprimento padrão do cabo de 140mm, com 30mm de diâmetro.



### ASPIRADOR ASA DELTA

CÓDIGO	DESCRIÇÃO	PESO	QUANTIDADE POR CAIXA
01.0001	Aspirador Asa Delta	1,780kg	5

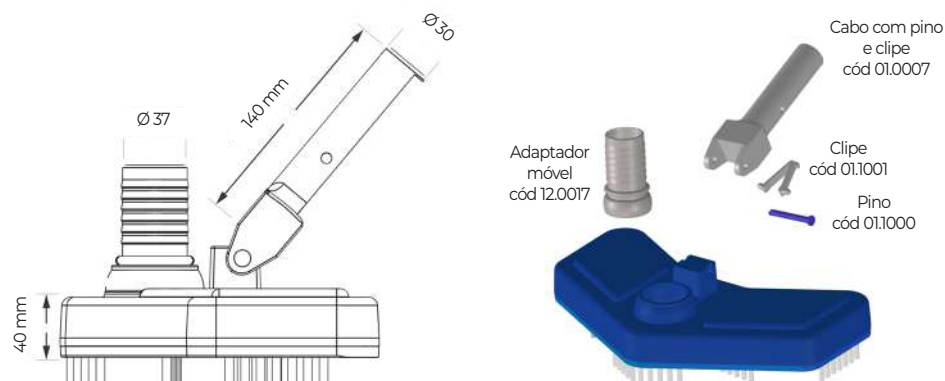
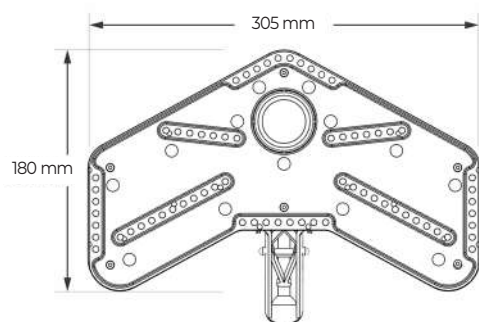
- Possui a base envolvida por cerdas de nylon;
- Escova o fundo da piscina auxiliando na eliminação de microrganismos e detritos mais espessos;



### ASPIRADOR ESCOVA

CÓDIGO	DESCRIÇÃO	PESO	QUANTIDADE POR CAIXA
01.0204	Aspirador Escova	1,920kg	5

- Possui a base envolvida por cerdas de nylon;
- Escova o fundo da piscina auxiliando na eliminação de microrganismos e detritos mais espessos;

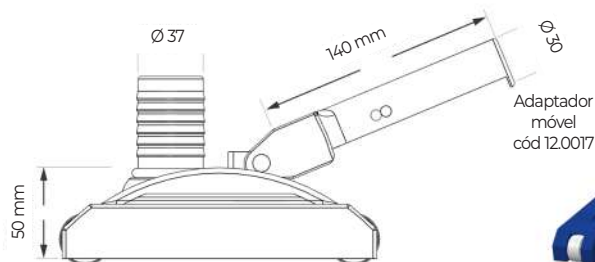
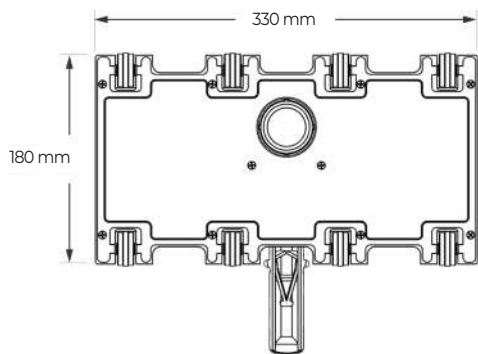




## ASPIRADOR 8 RODAS

CÓDIGO	DESCRIÇÃO	PESO	QUANTIDADE POR CAIXA
01.0002	Aspirador 8 Rodas	2,310kg	5

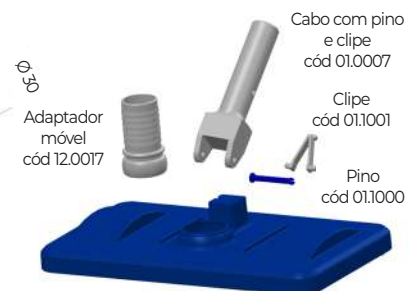
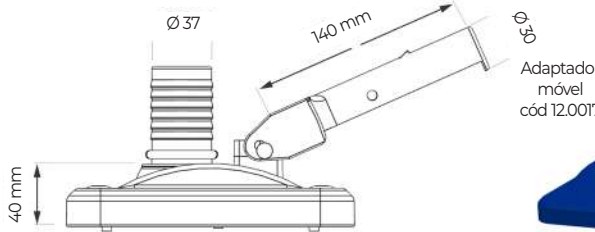
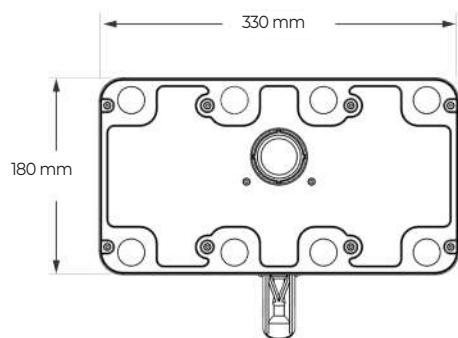
- Diferenciado por seu peso e sua eficiência, o aspirador 8 rodas é indicado principalmente para piscinas de alvenaria;



## ASPIRADOR 8 ESFERAS

CÓDIGO	DESCRIÇÃO	PESO	QUANTIDADE POR CAIXA
01.0048	Aspirador 8 Esferas	1,720kg	5

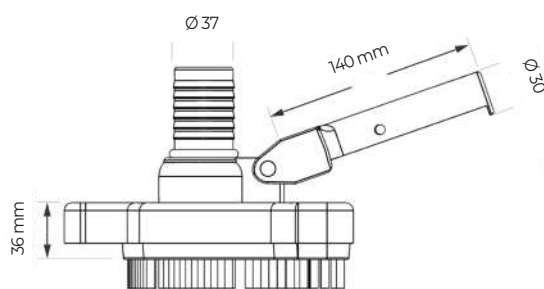
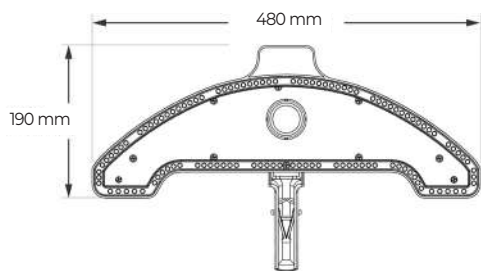
- Seu peso especificamente dimensionado aliado ao sistema de esferas permite uma mobilidade leve para qualquer direção;



## ASPIRADOR JUMBO ESCOVA

CÓDIGO	DESCRIÇÃO	PESO	QUANTIDADE POR CAIXA
01.0075	Aspirador Jumbo Escova	2,100kg	4

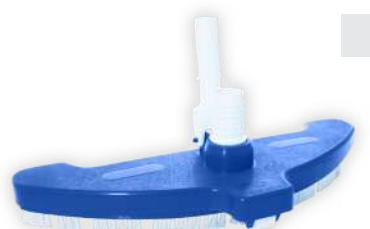
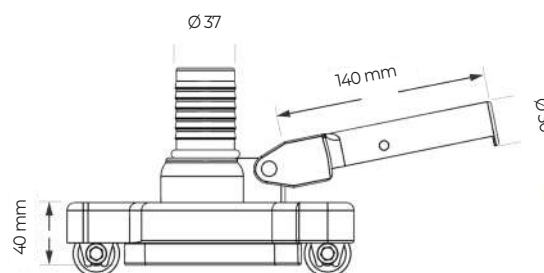
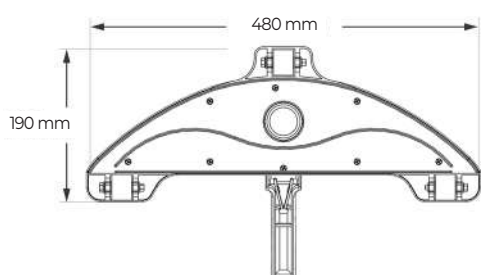
- Possui a base envolvida por cerdas de nylon;  
 - Escova o fundo da piscina auxiliando na eliminação de microrganismos e detritos mais espessos;  
 - Devido as suas dimensões, o aspirador jumbo é indicado, principalmente, para piscinas de grande porte, olímpicas, ou de condomínios;



### ASPIRADOR JUMBO 3 RODAS

CÓDIGO	DESCRIÇÃO	PESO	QUANTIDADE POR CAIXA
<b>01.0074</b>	Aspirador Jumbo 3 Rodas	2,100kg	4

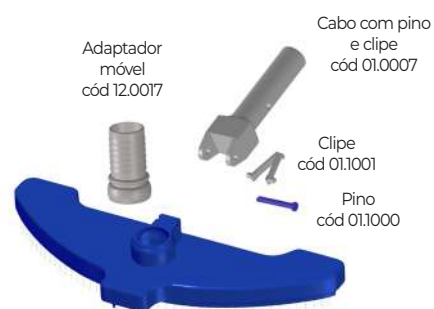
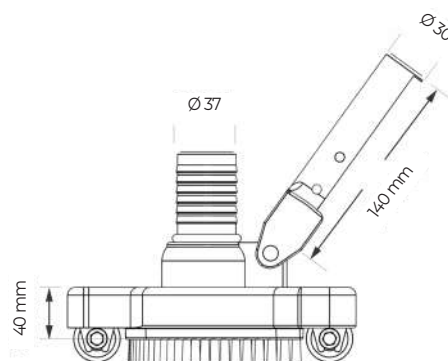
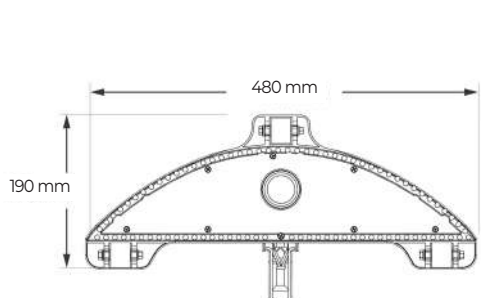
- Possui rodas na base, auxiliando no deslocamento;
- Devido as suas dimensões, o aspirador jumbo é indicado, principalmente, para piscinas de grande porte, olímpicas, ou de condomínios;



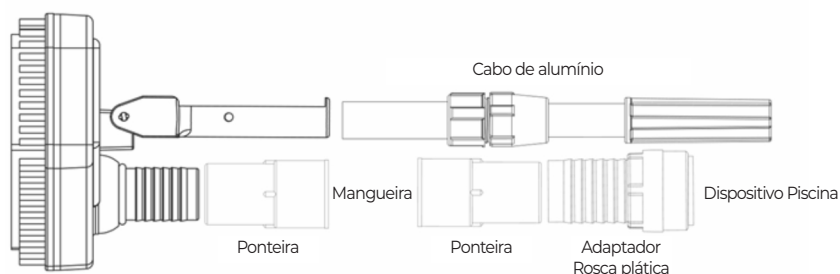
### ASPIRADOR JUMBO 3 RODAS COM ESCOVA

CÓDIGO	DESCRIÇÃO	PESO	QUANTIDADE POR CAIXA
<b>01.0167</b>	Aspirador Jumbo 3 Rodas c/ Escova	2,100kg	4

- Possui a base envolvida por cerdas de nylon e com rodas que auxiliam no deslocamento
- Escova o fundo da piscina auxiliando na eliminação de microrganismos e detritos mais espessos;
- Devido as suas dimensões, o aspirador jumbo é indicado, principalmente, para piscinas de grande porte, olímpicas, ou de condomínios;



## Instalação dos Aspiradores



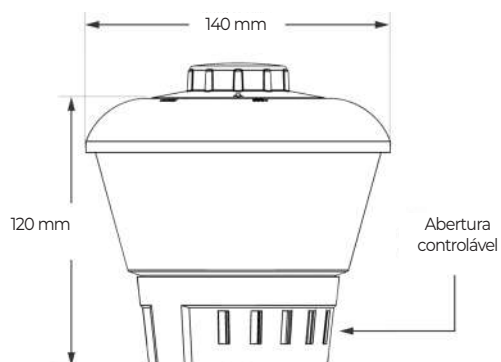
## 2. CLORADORES



### CLORADOR MÉDIO

CÓDIGO	DESCRIÇÃO	PESO	QUANTIDADE POR CAIXA
03.0001	Clorador Médio	150g	23

- Capacidade de 1 pastilha até 200g
- Possui método de dosagem controlada através da abertura e fechamento das cavidades inferiores (para saber o quanto dosar é necessário consultar o fabricante do produto químico);
- Possibilita o tratamento da piscina mesmo quando não houver a manutenção periódica fornecendo assim mais comodidade e segurança na qualidade da água.

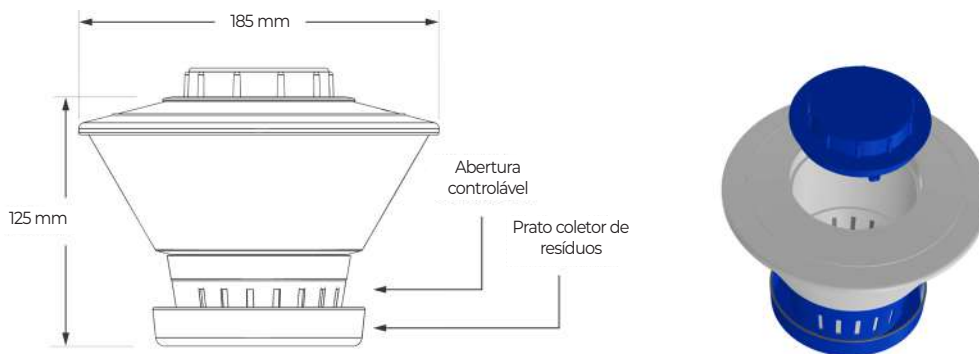


### CLORADOR MARGARIDA

CÓDIGO	DESCRIÇÃO	PESO	QUANTIDADE POR CAIXA
03.0002	Clorador Margarida	260g	24

- Capacidade de até 3 pastilhas de 200g;
- Possui na parte inferior um prato que impede que pedaços da pastilha de cloro caiam na piscina;
- Possui método de dosagem controlada através da abertura e fechamento das cavidades inferiores (para saber o quanto dosar é necessário consultar o fabricante do produto químico);
- Possibilita o tratamento da piscina mesmo quando não houver a manutenção periódica fornecendo assim mais comodidade e segurança na qualidade da água.





### 3. PENEIRAS

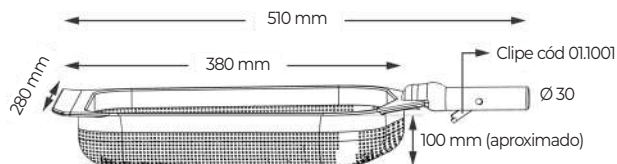
Os cabos das peneiras Brustec possuem clipe do tipo engate rápido, para facilitar a colocação e retirada do cabo de alumínio (não incluso com a peneira), além disso, possuem 28mm de diâmetro, um tamanho padrão do mercado de cabos de alumínio.



#### PENEIRA PLÁSTICA

CÓDIGO	DESCRIÇÃO	PESO	QUANTIDADE POR CAIXA
04.0001	Peneira Plástica	280g	12

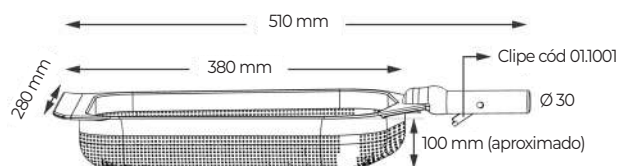
- Fabricada em polipropileno com a rede em nylon;
- Possui borda estendida na parte frontal para facilitar a limpeza;



#### PENEIRA PLÁSTICA SUPER FINA

CÓDIGO	DESCRIÇÃO	PESO	QUANTIDADE POR CAIXA
04.0033	Peneira Plástica Super Fina	280g	12

- Fabricada em polipropileno com a rede em nylon;
- A rede possui um espaçamento menor, filtrando ainda mais os microrganismos na água;
- Possui borda estendida na parte frontal para facilitar a limpeza;



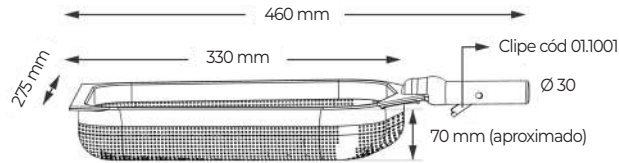




## PENEIRA METÁLICA

CÓDIGO	DESCRIÇÃO	PESO	QUANTIDADE POR CAIXA
04.0039	Peneira Metálica	260g	20

- Armação metálica, proporcionando maior resistência e durabilidade, com a rede em nylon;

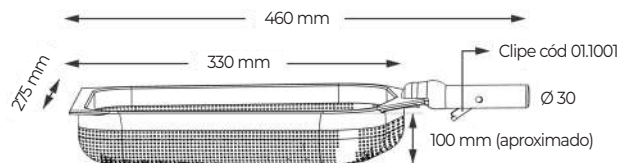


## PENEIRA METÁLICA SUPER FINA



CÓDIGO	DESCRIÇÃO	PESO	QUANTIDADE POR CAIXA
04.0040	Peneira Metálica Super Fina	260g	20

- Armação metálica, proporcionando maior resistência e durabilidade, com a rede em nylon;  
- A rede possui um espaçamento menor, filtrando ainda mais os microrganismos na água.

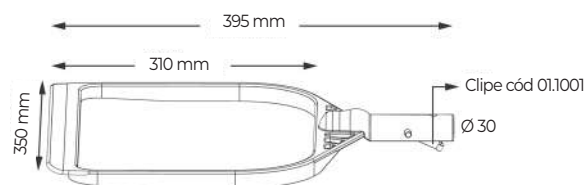


## PENEIRA PLÁSTICA MÉDIA



CÓDIGO	DESCRIÇÃO	PESO	MEDIDAS ALT X LARG. (MM)	QUANTIDADE POR CAIXA
04.0042	Peneira Plástica Média	250g	395 x 350	10

- Fabricada em polipropileno com a rede em nylon;  
- Possui borda estendida na parte frontal para facilitar a limpeza;

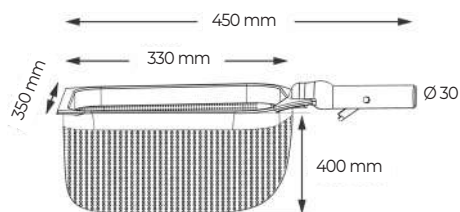




## PENEIRA METÁLICA PELICANO

CÓDIGO	DESCRIÇÃO	PESO	QUANTIDADE POR CAIXA
04.0020	Peneira Metálica Pelicano	360g	20

- Armação metálica, proporcionando maior resistência e durabilidade, com a rede em nylon;
- Possui maior capacidade armazenamento devido ao tamanho da rede.



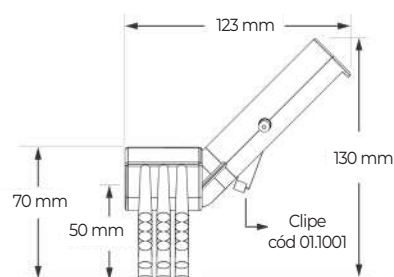
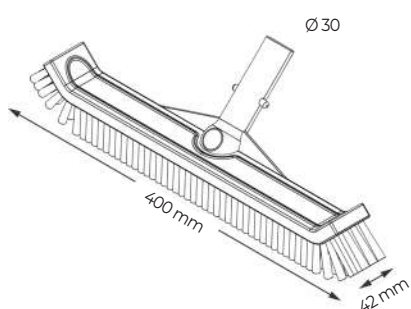
## 4. ESCOVAS

Os cabos das escovas Brustec possuem clipe do tipo engate rápido, para facilitar a colocação e retirada do cabo de alumínio (não incluso com a escova), além disso, possuem 28mm de diâmetro, um tamanho padrão do mercado de cabos de alumínio.

### ESCOVA CURVA

CÓDIGO	DESCRIÇÃO	PESO	QUANTIDADE POR CAIXA
02.0001	Escova Curva	370g	15

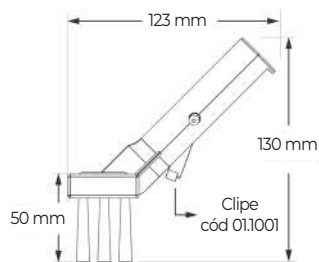
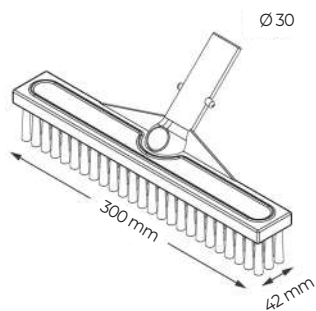
- Suas curvas laterais auxiliam na limpeza de cantos, degraus, entre outros;
- Possui base com cerdas em nylon, resistentes e macias, que não agredem o fundo da piscina.



### ESCOVA RETA

CÓDIGO	DESCRIÇÃO	PESO	QUANTIDADE POR CAIXA
02.0002	Escova Reta	300g	12

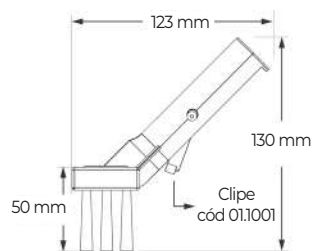
- Possui um tamanho mais compacto em relação a escova curva;
- Possui base com cerdas em nylon, resistentes e macias, que não agredem o fundo da piscina.



### ESCOVA RETA CERDA INOX

CÓDIGO	DESCRIÇÃO	PESO	QUANTIDADE POR CAIXA
02.0019	Escova Reto Cerda Inox	300g	8

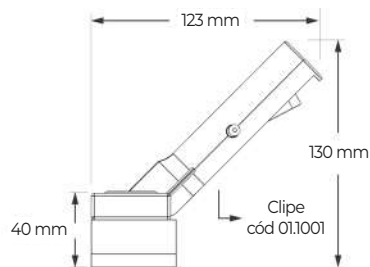
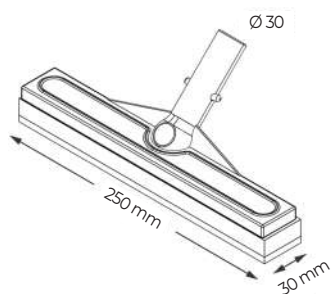
- Possui um tamanho mais compacto em relação as outras escovas;
- Cerdas em aço Inox recomendada para limpezas pesadas em piscinas de alvenaria.



### RODO ESPUMA

CÓDIGO	DESCRIÇÃO	PESO	QUANTIDADE POR CAIXA
02.0024	Rodo Espuma	255g	15

- Com a base com espuma, ideal para limpeza das bordas de piscina de fibra.

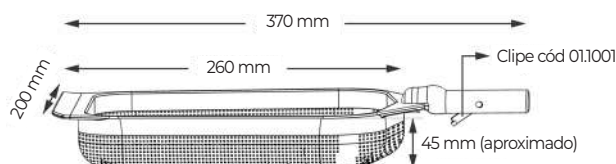


## 5. ITENS VENDIDOS SEPARADAMENTE

### PENEIRA PLÁSTICA MINI

CÓDIGO	DESCRIÇÃO	PESO	QUANTIDADE POR CAIXA
<b>04.0022</b>	Peneira Plástica Mini	105g	20

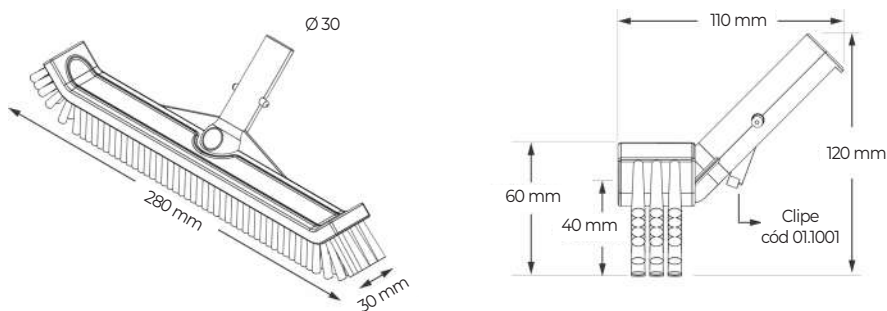
- Fabricada em polipropileno com a rede em nylon;
- Possui borda estendida na parte frontal para facilitar a limpeza;
- Feita especialmente para piscinas pequenas devido ao seu tamanho mais compacto.



### ESCOVA CURVA MINI

CÓDIGO	DESCRIÇÃO	PESO	QUANTIDADE POR CAIXA
<b>02.0028</b>	Escova Curva Mini	140g	15

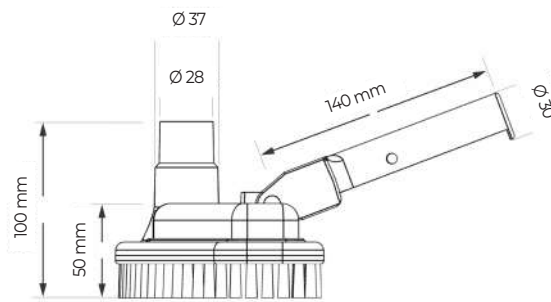
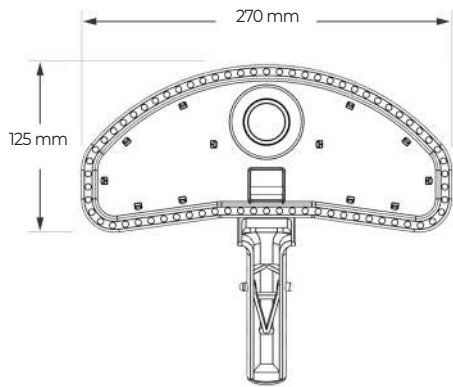
- Suas curvas laterais auxiliam na limpeza de cantos, degraus, entre outros;
- Possui base com cerdas em nylon, resistentes e macias, que não agridem o fundo da piscina;
- Feita especialmente para piscinas pequenas devido ao seu tamanho mais compacto.



### ASPIRADOR ASA DELTA MINI

CÓDIGO	DESCRIÇÃO	PESO	QUANTIDADE POR CAIXA
<b>01.0131</b>	Aspirador Asa Delta Mini	0,666kg	8

- Possui a base envolvida por cerdas de nylon;
- Escova o fundo da piscina auxiliando na eliminação de microrganismos e detritos mais espessos;
- Feita especialmente para piscinas pequenas devido ao seu tamanho mais compacto.
- Acompanha um adaptador de redução para mangueiras de 25mm



### MANGUEIRA 3M 25MM MINI



CÓDIGO	DESCRIÇÃO	PESO
01.1108	Mangueira 3M 25mm Mini	0,420kg

- Acompanha ponteira para encaixe 25mm.

### REDUÇÃO MANGUEIRA 38MM-25MM



CÓDIGO	DESCRIÇÃO	PESO
12.0031	Redução para Mangueira 38mm para 25mm	0,015kg

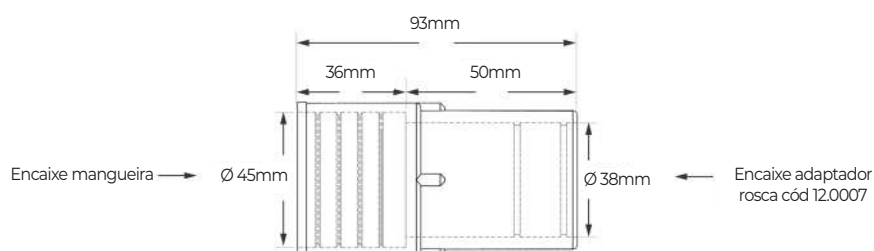
- Usado para encaixe de mangueiras mini no adaptador rosca.

### PONTEIRA



CÓDIGO	DESCRIÇÃO	PESO
06.0001	Ponteira Direita para Mangueira 38mm (pacote c/10 und)	0,057kg
06.0002	Ponteira Esquerda para Mangueira 38mm (pacote c/10 und)	0,057kg

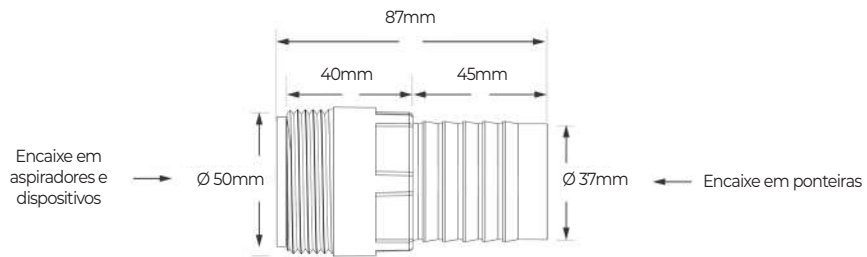
- Usado para encaixe de mangueiras de tamanho padrão;  
 - Opções de rosca no sentido direito e esquerdo para atender qualquer marca de mangueira.





## ADAPTADOR ROSCA

CÓDIGO	DESCRIÇÃO	PESO
12.0007	Adaptador Rosca	0,050kg



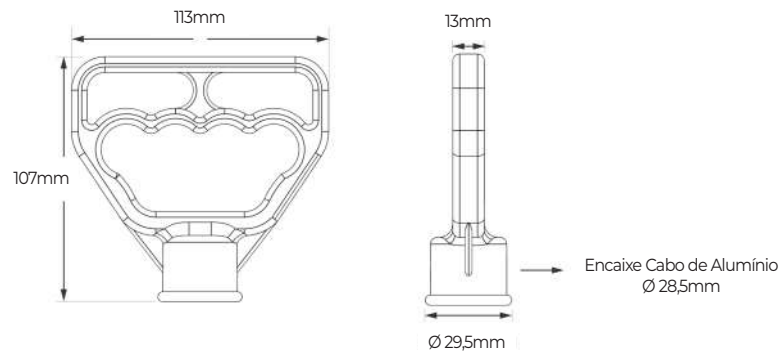
## TRAVA PARA CABO DE ALUMÍNIO

CÓDIGO	DESCRIÇÃO	PESO
05.0005	Trava Cabo p/ Cabo De Alumínio (Encaixe Menor 28,5mm / Encaixe Maior 31,1mm)	0,075kg



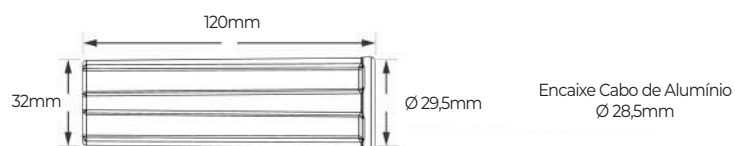
## PEGADOR PARA CABO DE ALUMÍNIO

CÓDIGO	DESCRIÇÃO
05.0006	Pegador p/ Cabo de Alumínio



## PEGADOR MANOPLA

CÓDIGO	DESCRIÇÃO
05.0031	Pegador Manopla





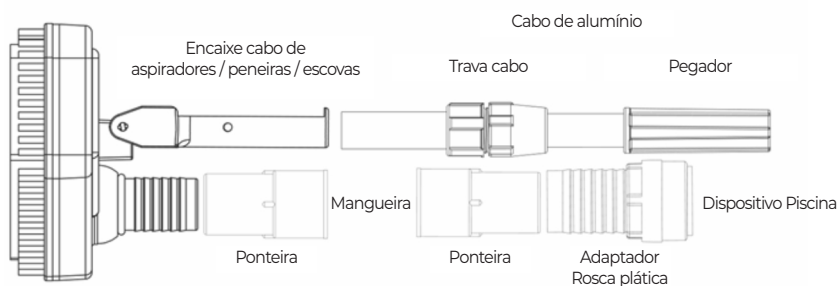
## CABO DE ALUMÍNIO ESTRIADO

CÓDIGO	DESCRIÇÃO	PESO	COMPRIMENTO
<b>05.0017</b>	Cabo de Alumínio 2 metros Estriado	0,570kg	2m
<b>05.0001</b>	Cabo de Alumínio 3 metros Estriado	0,690kg	3m
<b>05.0002</b>	Cabo de Alumínio 4 metros Estriado	0,960kg	4m
<b>05.0003</b>	Cabo de Alumínio 5 metros Estriado	1,150kg	5m
<b>05.0004</b>	Cabo de Alumínio 6 metros Estriado	1,430kg	6m

- Cada cabo de alumínio é dividido em dois tubos que ficam dentro de si, podendo ser regulado o tamanho total para maior facilidade no uso e armazenagem. Na tabela acima consta o comprimento total das duas partes abertas;
- Pegador Manopla e Trava Cabo incluso;

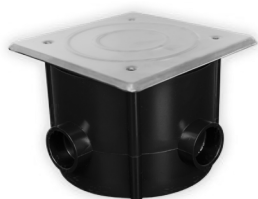


### Esquema de encaixes em acessórios de limpeza:



## CABO MANGA

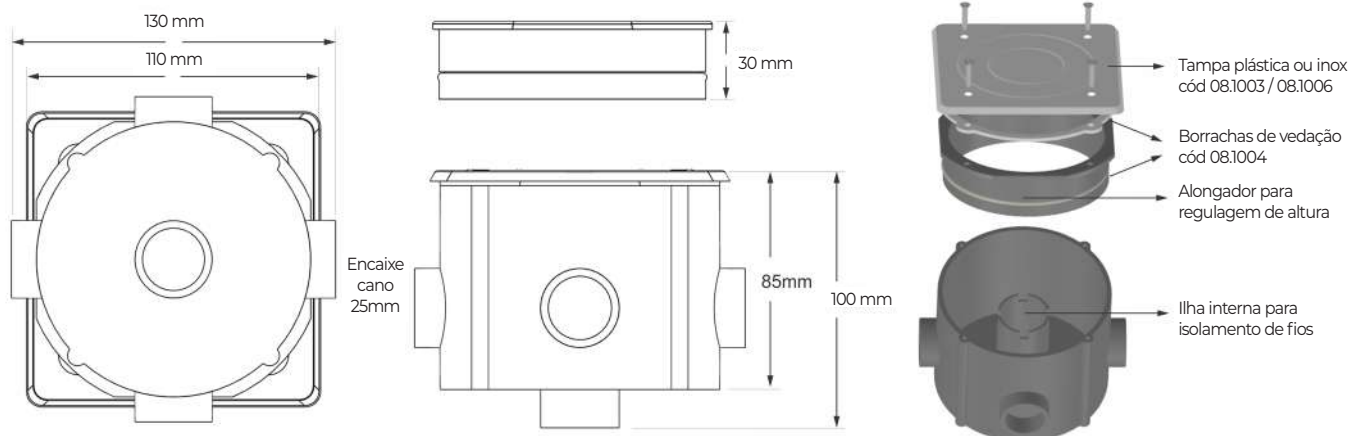
CÓDIGO	DESCRIÇÃO	EMBALAGEM
<b>10.0807</b>	Cabo manga 2 x 1mm (2 vias - refletores monocromáticos)	100 m
<b>10.1130</b>	Cabo manga 4 x 0.50mm (4 vias - refletores RGB)	100 m



## CAIXA DE PASSAGEM

CÓDIGO	DESCRIÇÃO	PESO	MEDIDAS ALT X LARG. (MM)
<b>08.0001</b>	Caixa de Passagem c/ Regulagem Tampa Plástica	0,256kg	100 x 130
<b>08.0002</b>	Caixa de Passagem c/ Regulagem Tampa Inox	0,291kg	100 x 130

- Usada para proteção das emendas dos fios elétricos. Para mais informações de uso, consultar página 21;
- Possui alongador que permite a regulagem da altura;
- Possui uma ilha interna para vedação dos fios.

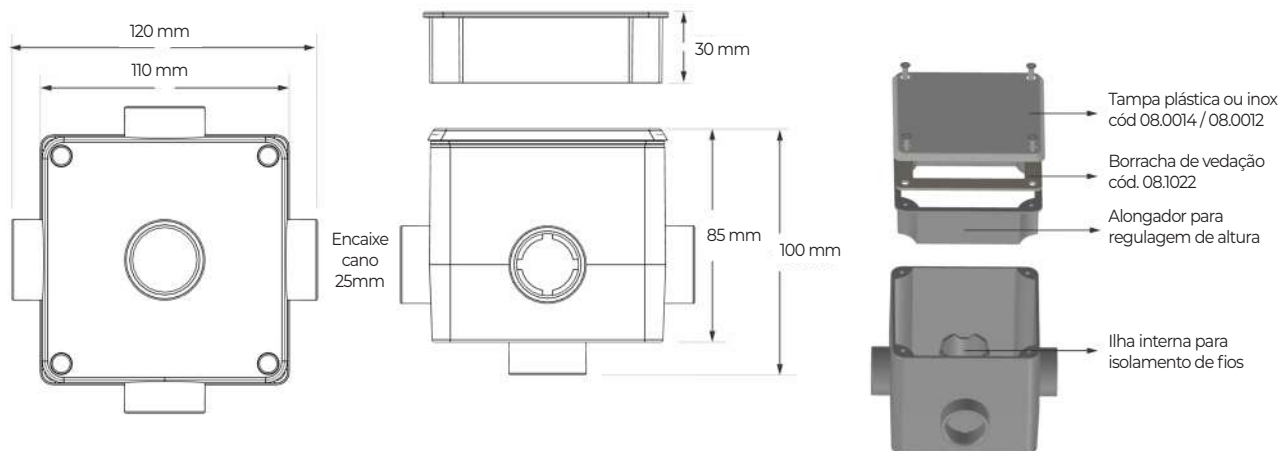


## CAIXA DE PASSAGEM QUADRADA



CÓDIGO	DESCRIÇÃO	PESO	MEDIDAS ALT X LARG. (MM)
<b>08.0008</b>	Caixa de Passagem Quadrada c/regulagem Tampa Plástica	0,256kg	100 x 120
<b>08.0010</b>	Caixa de Passagem Quadrada c/regulagem Tampa Inox	0,291kg	100 x 120

- Usada para proteção das emendas dos fios elétricos. Para mais informações de uso, consultar página 21;
- Possui alongador que permite a regulagem da altura;
- Possui uma ilha interna para vedação dos fios.



Para informações sobre emenda de cabos, ver página 21 deste catálogo, ou assista o vídeo em nosso site:

[www.brustec.com.br/manuais](http://www.brustec.com.br/manuais)

ACESSE O  
VÍDEO >



## DEGRAU PLÁSTICO

CÓDIGO	DESCRIÇÃO	PESO	MEDIDAS ALT X LARG. (MM)
<b>13.0001</b>	Degrau Plástico c/ Varão de Latão	0,599kg	39,7 x 560,33
<b>13.0002</b>	Degrau Plástico s/ Varão	0,400kg	39,7 x 503,96
<b>13.0003</b>	Degrau Plástico c/ Parafuso	0,466kg	39,7 x 560,33



## 6. KITS DE ACESSÓRIOS



### KIT ACESSÓRIOS DE LIMPEZA

CÓDIGO	DESCRIÇÃO	PESO	QUANTIDADE POR CAIXA
18.0024	1 peneira plástica, 1 aspirador asa delta, 1 escova curva, 1 adaptador c/ rosca e 2 ponteiros	2,830kg	2

- Acompanha caixa de papelão com alça para armazenamento e transporte do kit.

### KIT DE ACESSÓRIOS DE LIMPEZA SLIM

CÓDIGO	DESCRIÇÃO	PESO	QUANTIDADE POR CAIXA
18.0241	1 peneira plástica, 1 aspirador escova, 1 escova reta, 1 adaptador c/ rosca e 2 ponteiros	2,830kg	3

- Acompanha embalagem plástica transparente para armazenamento e transporte do kit.



### KIT DE ACESSÓRIOS DE LIMPEZA LINHA MINI (HOME)

CÓDIGO	DESCRIÇÃO	PESO	QUANTIDADE POR CAIXA
18.0102	1 peneira plástica mini, 1 aspirador asa delta mini, 1 escova curva mini e 1 redução	0,894kg	5

- Com acessórios de limpeza menores, este kit é voltado para piscinas pequenas, infláveis, intex e afins



### KIT DE ACESSÓRIOS DE LIMPEZA LINHA MINI (PLUS)

CÓDIGO	DESCRIÇÃO	PESO	QUANTIDADE POR CAIXA
18.0101	1 peneira plástica mini, 1 aspirador asa delta mini, 1 escova curva mini, 1 redução, 1 clorador médio e 1 mangueira mini	1,584kg	4

- Com acessórios de limpeza menores, este kit é voltado para piscinas pequenas, infláveis, intex e afins



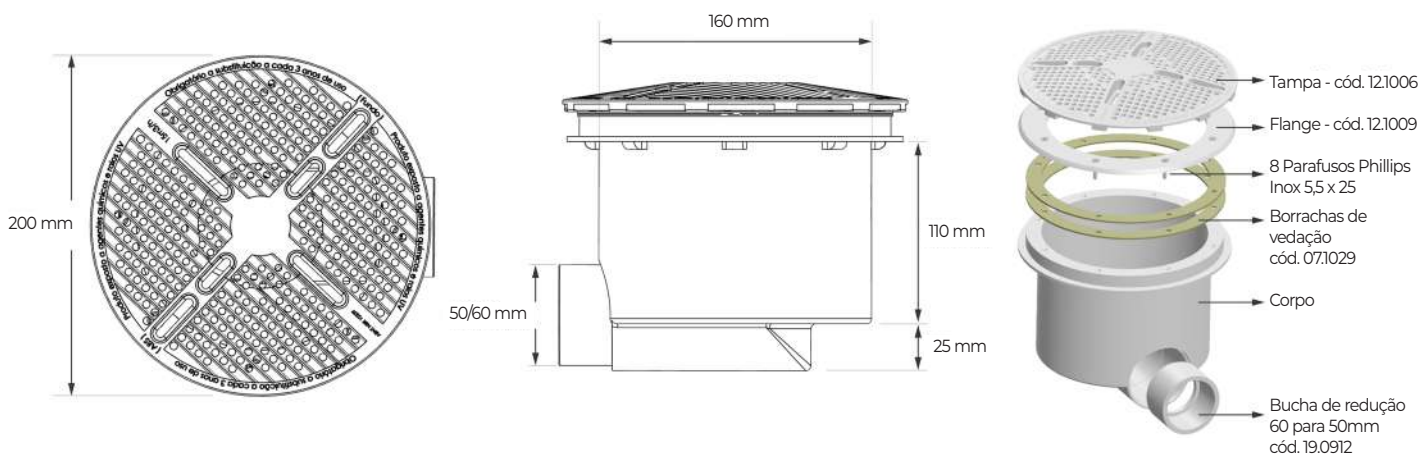
# LINHA HIDRÁULICA



## DISPOSITIVO DRENO DE FUNDO GRANDE

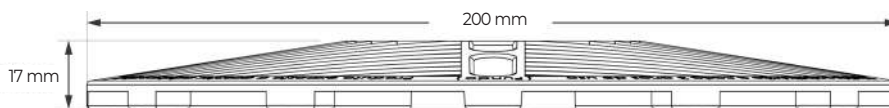
CÓDIGO	DESCRIÇÃO	DIÂMETRO FRONTAL	CONEXÃO SOBREPOR
07.0014	Dispositivo Dreno de Fundo Grande	200mm	50 ou 60mm

- Trás segurança para a piscina e banhistas, através do sistema anti turbilhão e anti hair, excluindo a possibilidade de acidentes por sucção, atendendo as normas da ABNT NBR 10.339;
- Pode ser instalado em piscinas de vinil e concreto com vazão máxima de 15m<sup>3</sup>/h;
- Responsável por canalizar as sujeiras mais profundas, desde pequenos insetos até areia e barro ao equipamento de filtragem da piscina;
- Pode ser usado, se necessário, para drenagem total da piscina para fins de manutenção;
- Acompanha 2 parafusos maiores (4,8 x 32) para melhor fixação da tampa caso necessário.



## TAMPA DRENO DE FUNDO

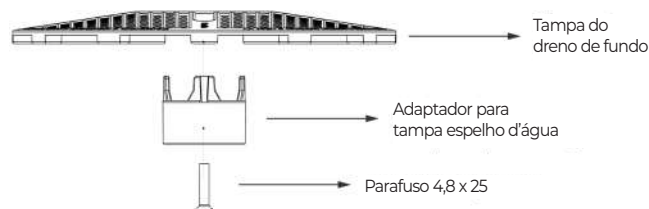
CÓDIGO	DESCRIÇÃO	DIÂMETRO FRONTAL
12.1006	Tampa Dreno de Fundo Grande	200mm



## TAMPA p/ ESPELHO D'ÁGUA

CÓDIGO	DESCRIÇÃO	DIÂMETRO FRONTAL	CONEXÃO SOBREPOR
12.0049	Tampa p/ Espelho D'água - Branca	200mm	50mm
12.0050	Tampa p/ Espelho D'água - Cinza	200mm	50mm

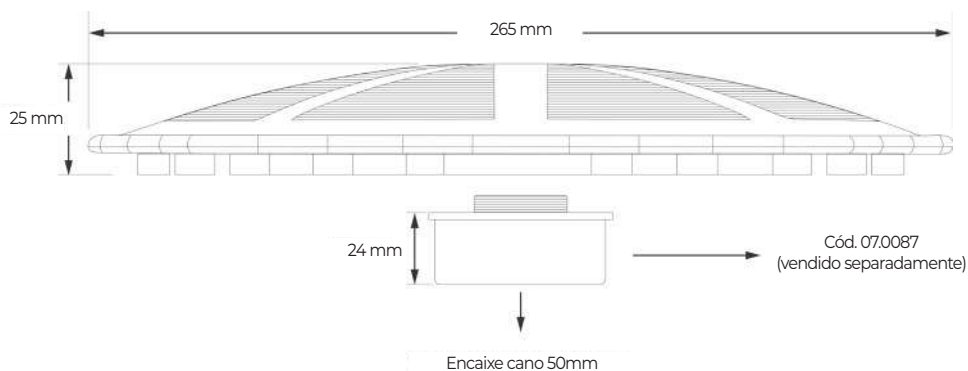
- Permite adaptação da tampa do dreno de fundo em canos de 50mm para espelhos d'água;
- Vazão máxima 15m<sup>3</sup>/h



## TAMPA DRENO DE FUNDO ALTA

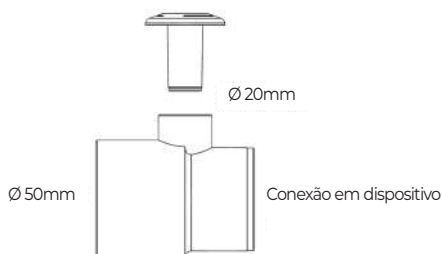
CÓDIGO	DESCRIÇÃO	DIÂMETRO FRONTAL
19.2346	Tampa Dreno de Fundo Alta Branca	265mm
19.2347	Tampa Dreno de Fundo Alta Cinza	265mm

- Possui maior diâmetro que a tampa convencional do dreno de fundo, convertendo em uma maior vazão de água: 23m<sup>3</sup>/h;
- Pode ser usado um adaptador de engate rápido para conexão direta em canos de 50mm (vendido separadamente, cód. 07.0087);
- Com o uso do adaptador, indicado apenas para fontes e espelhos d'água (ABNT NBR 10.339).



## CANHÃO E VÁLVULA

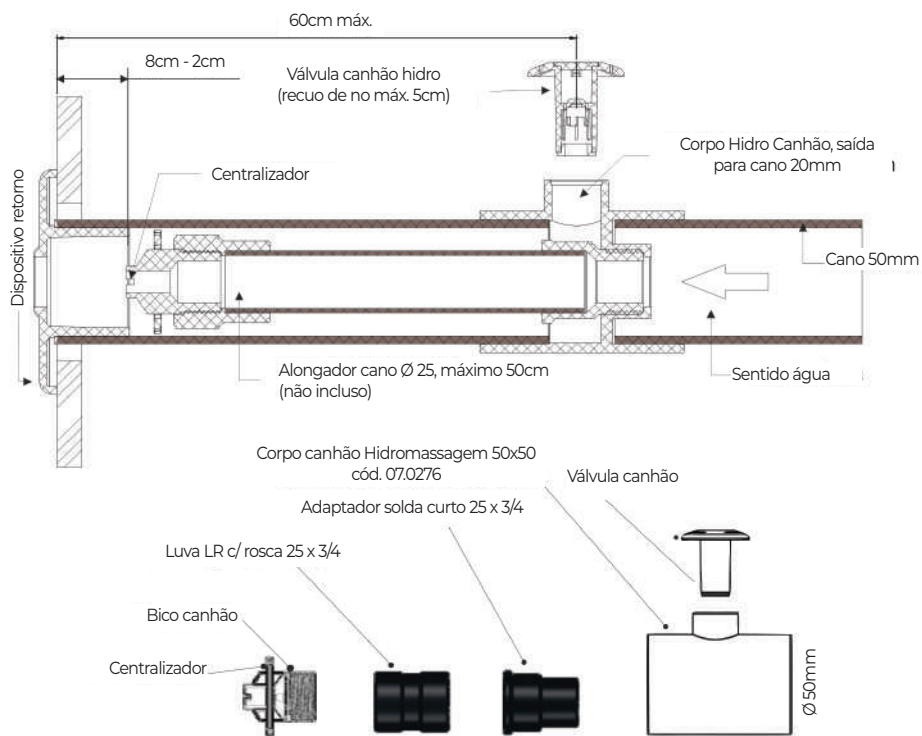
CÓDIGO	DESCRIÇÃO	CONEXÃO ENCAIXE
07.1002	Canhão e Válvula de Hidromassagem	Dispositivo



## CANHÃO E VÁLVULA ALVENARIA/VINIL

CÓDIGO	DESCRIÇÃO	CONEXÃO ENCAIXE
07.0092	Canhão e Válvula de Hidromassagem Alvenaria/Vinil	50mm

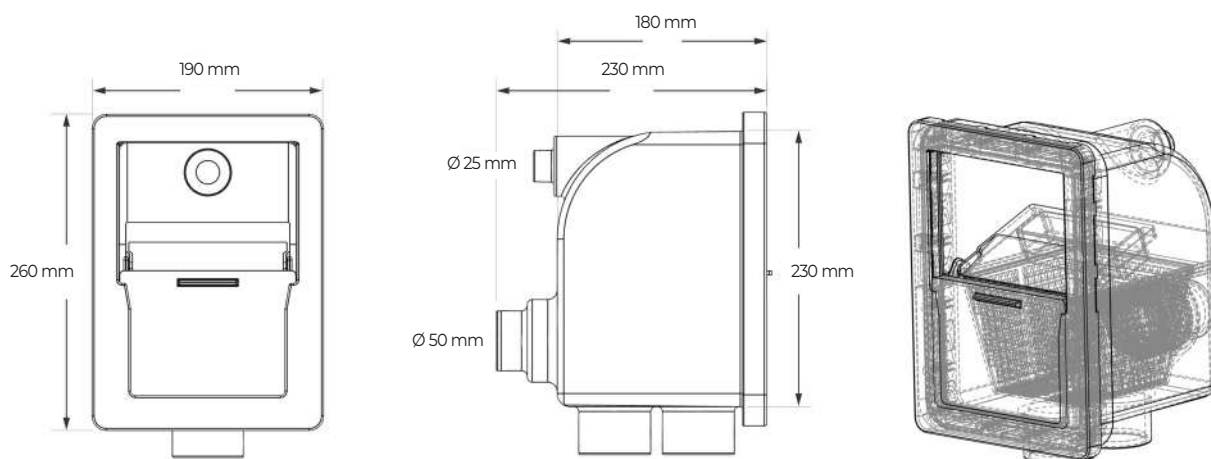
- Acompanha adaptador soldado curto 25 x 3/4 e luva LR com rosca 25 x 3/4 para prolongamento.

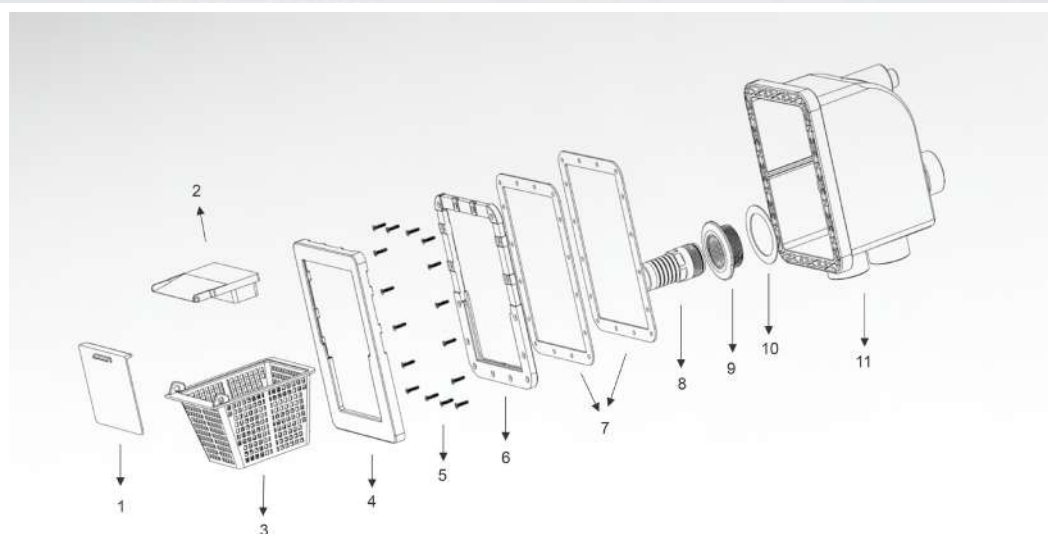
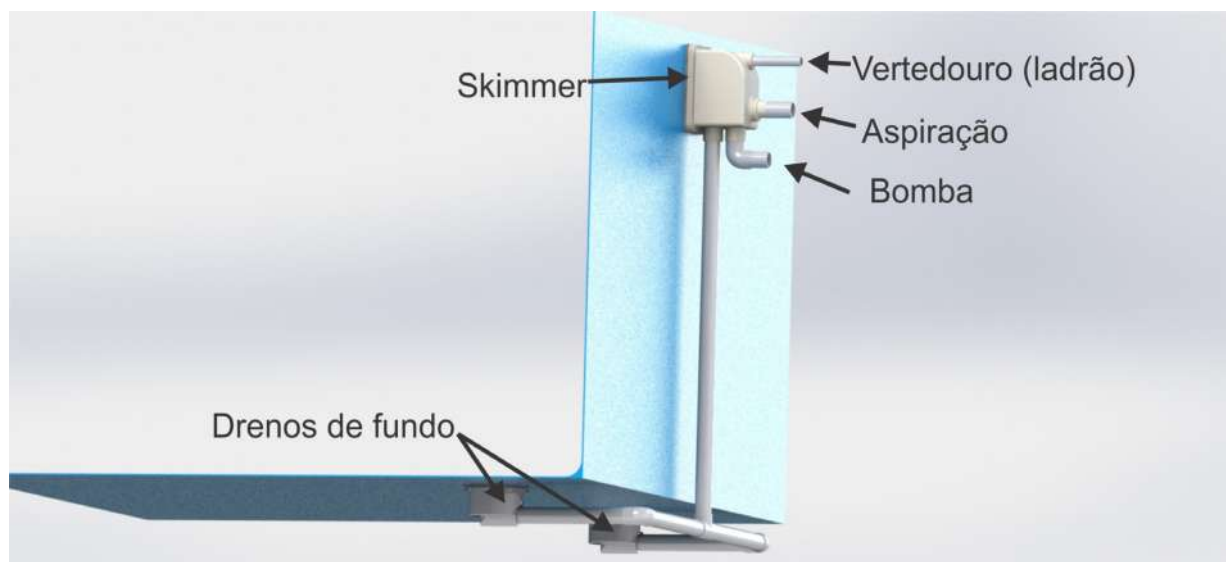


## SKIMMER

CÓDIGO	DESCRIÇÃO	CONEXÃO SOBREPOR
01.0015	Skimmer (Coadeira)	50mm

- Atende as normas da ABNT NBR 10.339;
- Possui um visual elegante e compacto;
- Remove de forma prática e segura sujeiras e impurezas orgânicas que ficam na superfície da água, como cabelos, folhas, insetos, óleos e saliva;
- Possui aspiração interna, evitando sucção acidental caso a aspiração fique aberta;
- Conta com flap flutuante, que evita o retorno da sujeira para a piscina;
- Com a instalação recomendada no manual, o dreno de fundo fica interligado ao skimmer, dividindo a potência de sucção e diminuindo ainda mais o risco de acidente;
- Possui entradas de água e ar na lateral, que também diminui o risco de acidente;
- Sucção de até 9000l/h.





Número	Descrição
1	<b>Tampa Frontal (cód 01.0011):</b> Protege e evita saída de detritos do cesto coletor
2	<b>Flap (cód 01.0085):</b> Evita que sujeiras superficiais sejam devolvidas ao interior da piscina
3	<b>Cesto Coletor (cód 01.0013):</b> Armazena todas as impurezas sugadas pelo filtro através do Skimmer
4	<b>Frontal (cód 01.0010):</b> Responsável pelo acabamento e proteção da flange e parafusos
5	<b>Parafuso AA CH PHILLIPS 4.8 x 32 INOX (cód 15.0113):</b> Fixam a flange e o corpo do Skimmer na parede da piscina
6	<b>Flange (cód 01.0014):</b> Sustenta o Skimmer pela parede interna da piscina
7	<b>Borrachas (cód 01.0012):</b> Protegem contra vazamentos entre a flange e o corpo do Skimmer
8	<b>Adaptador Rosca Plástica (cód 12.0007):</b> Adapta a mangueira de aspiração ao dispositivo
9	<b>Flange do dispositivo de Aspiração (cód 07.1011):</b> Conecta o adaptador ao dispositivo
10	<b>Borracha de Vedação (cód 01.0012):</b> Protege contra vazamentos e infiltrações entre a flange e o dispositivo
11	<b>Corpo:</b> Responsável pela interligação hidráulica e armazenamento de impurezas coletadas pelo cesto

Para mais informações técnicas sobre instalação do skimmer e outros produtos hidráulicos, consultar nossa seção de manuais e vídeos através do site:

[www.brustec.com.br/manuais](http://www.brustec.com.br/manuais)





## CAIXA DE EMENDA DE FIOS

CÓDIGO	DESCRIÇÃO	QUANTIDADE POR EMBALAGEM	CONEXÃO
<b>27.0970</b>	Mini Emenda IP 67 2 Vias	4	LED Mono
<b>27.0969</b>	Mini Emenda IP 67 3 Vias	4	LED RGB

- Permite uma melhor vedação de fios de refletores LED de uma forma simples de instalar;
- Mais rápido e mais seguro do que emenda padrão com fita isolante;
- Possui silicone no interior, que se molda ao formato do fio e isola completamente contra água.

## LINHA CASA DE MÁQUINA PISCINA



### T PARA CANO 50MM

CÓDIGO	DESCRIÇÃO	CONEXÃO ENCAIXE
<b>07.0274</b>	T para cano 50mm	50mm



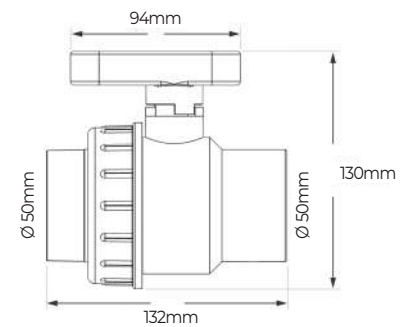
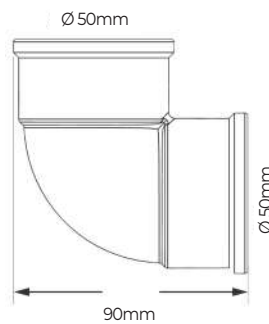
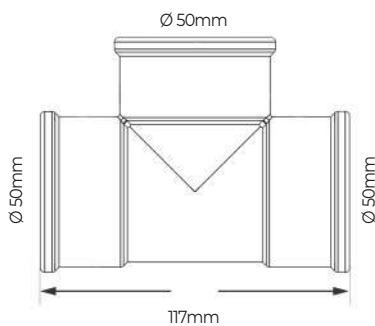
### JOELHO PARA CANO 50MM

CÓDIGO	DESCRIÇÃO	CONEXÃO ENCAIXE
<b>07.0177</b>	Joelho para cano 50mm	50mm



### REGISTRO PARA CANO 50MM

CÓDIGO	DESCRIÇÃO	CONEXÃO ENCAIXE
<b>07.0178</b>	Registro para cano 50mm	50mm



# DISPOSITIVOS

Todos os dispositivos de fibra da Brustec são produzidos em ABS de alto impacto com elevado padrão de qualidade, tendo como base a norma NBR 10.339, tornando assim sua piscina e momentos de lazer muito mais seguros. Além disso, o mesmo corpo do dispositivo de fibra serve como Retorno, Dreno ou Aspiração, facilitando a troca da tampa em alguma necessidade de manutenção da piscina. Para as frentes em Inox, é usado o 316L, que previne corrosão contra os produtos químicos presentes na água da piscina.

## 1. FIBRA

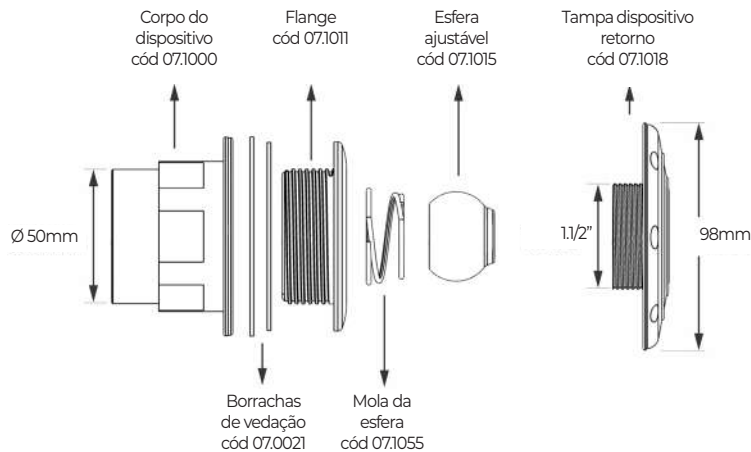


### DISPOSITIVO DE RETORNO FIBRA

CÓDIGO	DESCRIÇÃO	DIÂMETRO FRONTAL	CONEXÃO SOBREPOR
<b>07.0004</b>	Dispositivo de Retorno Fibra	98mm	50mm

- Vazão de 2,9 a 7,3m<sup>3</sup>/h

Furo da parede de fibra:  
60mm

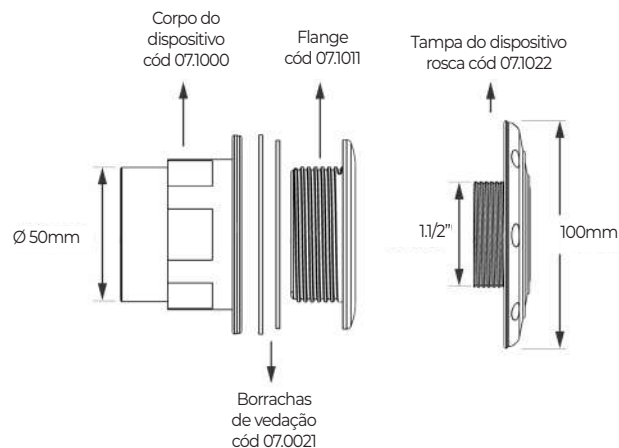


### DISPOSITIVO DE FIBRA ROSCA

CÓDIGO	DESCRIÇÃO	DIÂMETRO FRONTAL	CONEXÃO SOBREPOR
<b>07.0005</b>	Dispositivo de Fibra Rosca 1 1/2 c/ Tampa	98mm	50mm

- Vazão de 0 a 9m<sup>3</sup>/h

Furo da parede de fibra:  
60mm



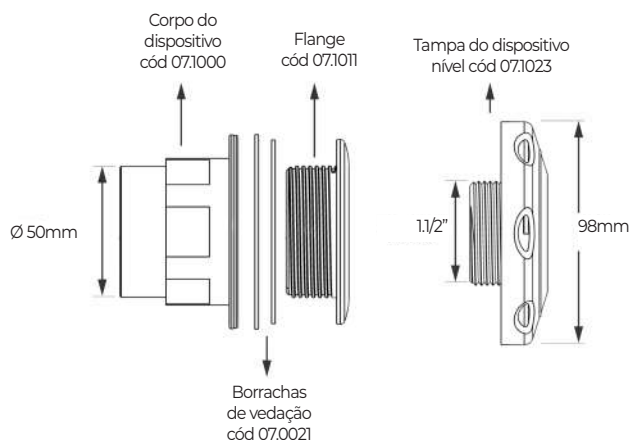


## DISPOSITIVO DE NÍVEL FIBRA

CÓDIGO	DESCRIÇÃO	DIÂMETRO FRONTAL	CONEXÃO SOBREPOR
<b>07.0007</b>	Dispositivo de Nível Fibra	98mm	50mm

- Vazão de 0 a 1,2m<sup>3</sup>/h

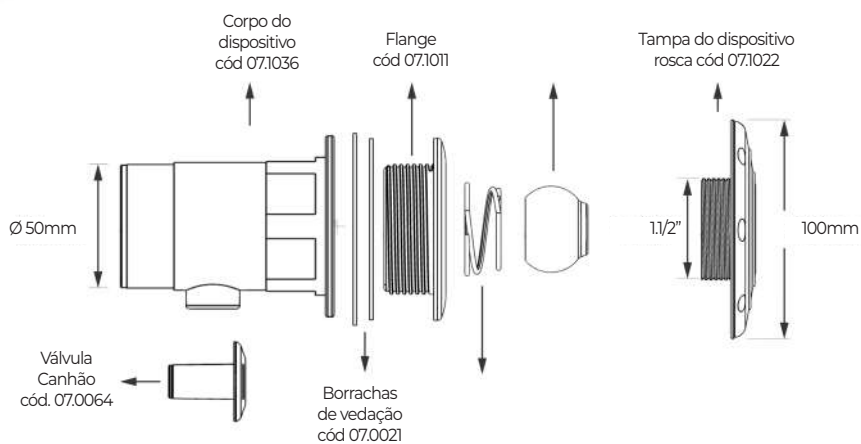
Furo da parede de fibra:  
60mm



## DISPOSITIVO DE HIDROMASSAGEM FIBRA

CÓDIGO	DESCRIÇÃO	DIÂMETRO FRONTAL	CONEXÃO SOBREPOR
<b>07.0022</b>	Dispositivo de Hidromassagem Fibra	98mm	50mm

Furo da parede de fibra:  
60mm

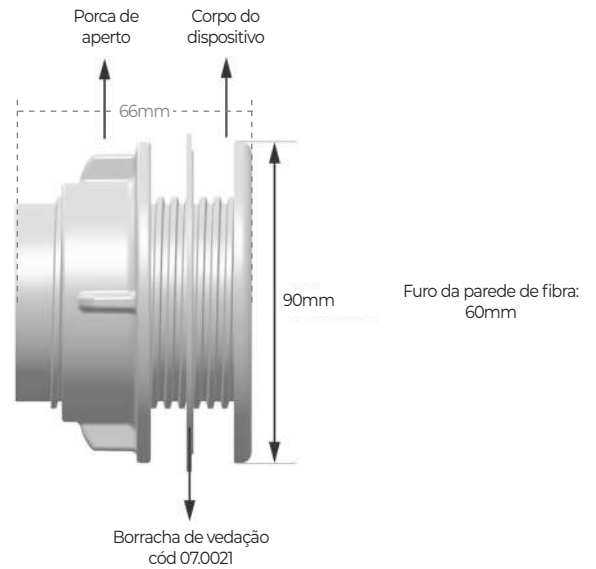
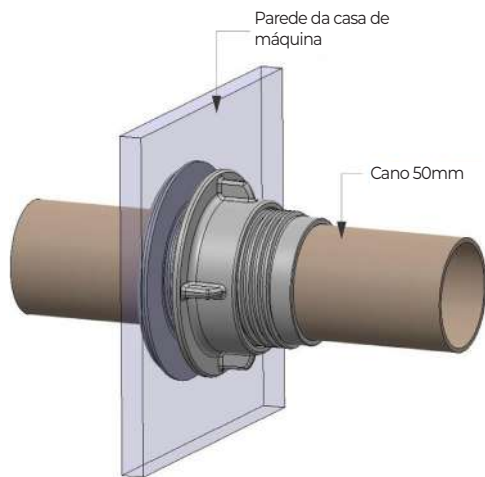


## DISPOSITIVO PARA CASA DE MÁQUINA DE FIBRA

CÓDIGO	DESCRIÇÃO	DIÂMETRO FRONTAL	CONEXÃO SOBREPOR
<b>07.0170</b>	Dispositivo para Casa de Máquina de Fibra	90mm	50mm
<b>07.0220</b>	Dispositivo para Casa de Máquina de Fibra (Cinza)	90mm	50mm

- Facilita a instalação dos canos de entrada e saída da casa de máquina;
- Traz um acabamento mais estético e evita vazamentos e infiltrações.

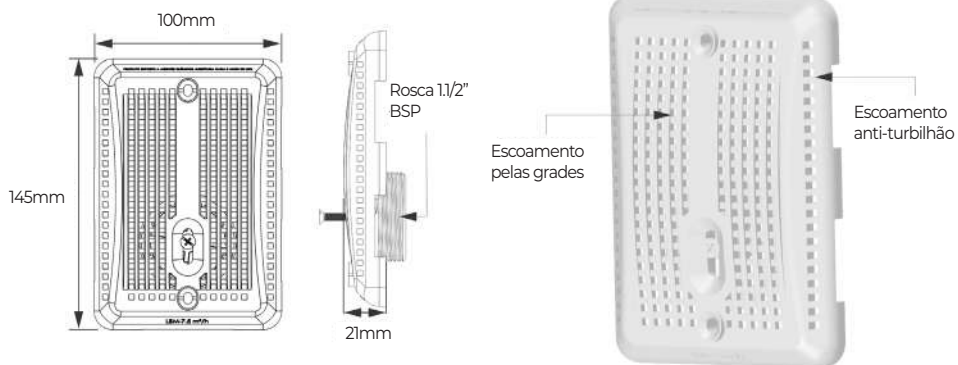




### DISPOSITIVO DE TAMPA ANTI SUCÇÃO

CÓDIGO	DESCRIÇÃO	MEDIDAS ALT X LARG. (MM)	ADAPTAÇÃO
<b>07.0175</b>	Dispositivo de Tampa Anti-Sucção	145 x 100mm	1.1/2" BSP
<b>07.0184</b>	Dispositivo de Tampa Anti-Sucção Cinza	145 x 100mm	1.1/2" BSP

- Mais segurança na função de escoamento e sucção da água;
- Vazão máxima de 7,5m<sup>3</sup>/h, com limite de velocidade de escoamento de água de 0,6m/s (valor estabelecido pela norma ABNT 10.339);
- Tem a opção de ser instalado em piscinas de fibra já construídas;
- Sistema duplo de escoamento, atuando como grade convencional e anti-turbilhão, que aumenta a eficiência de vazão com ação anti vácuo.



## 2. FIBRA P&A

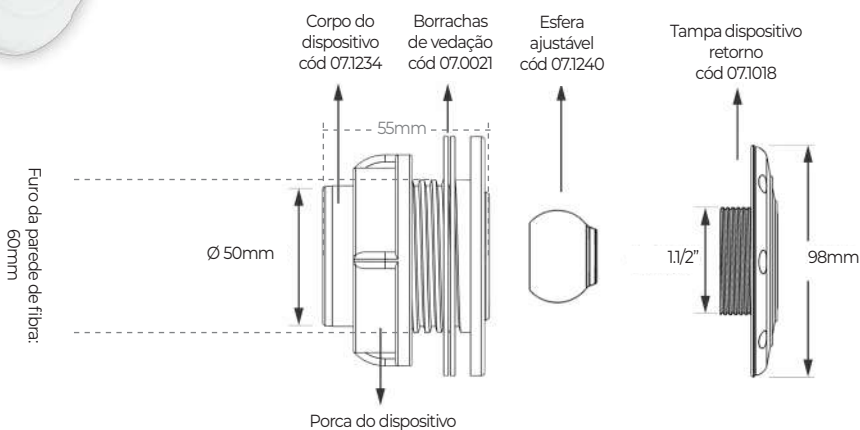
Linha de dispositivos mais compactos para piscinas de fibra, com porca de aperto. Possui um valor mais acessível devido ao tamanho reduzido.



### DISPOSITIVO DE RETORNO FIBRA P&A

CÓDIGO	DESCRIÇÃO	DIÂMETRO FRONTAL	CONEXÃO SOBREPOR
<b>07.0180</b>	Dispositivo de Retorno Fibra P&A	98mm	50mm

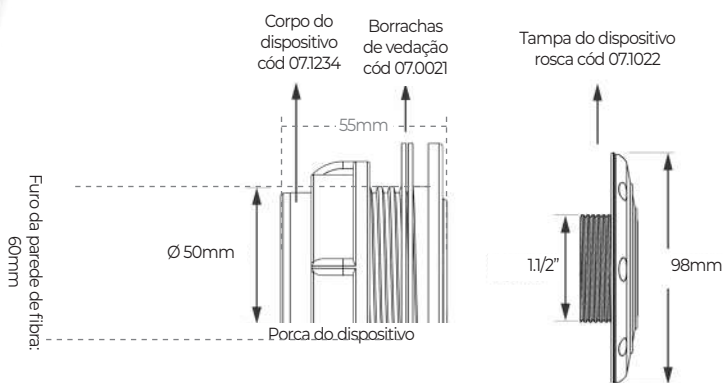
- Vazão de 2,9 a 7,3m<sup>3</sup>/h



### DISPOSITIVO DE ROSCA FIBRA P&A

CÓDIGO	DESCRIÇÃO	DIÂMETRO FRONTAL	CONEXÃO SOBREPOR
<b>07.0181</b>	Dispositivo Rosca 1 1/2 c/ Tampa Fibra P&A	98mm	50mm

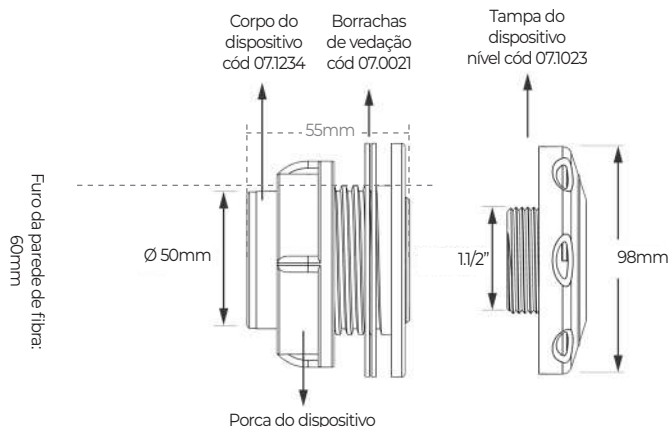
- Vazão de 0 a 9m<sup>3</sup>/h



### DISPOSITIVO DE NÍVEL FIBRA P&A

CÓDIGO	DESCRIÇÃO	DIÂMETRO FRONTAL	CONEXÃO SOBREPOR
<b>07.0182</b>	Dispositivo de Nível Fibra P&A	98mm	50mm

- Vazão de 0 a 1,2m<sup>3</sup>/h



### 3. HÍBRIDO

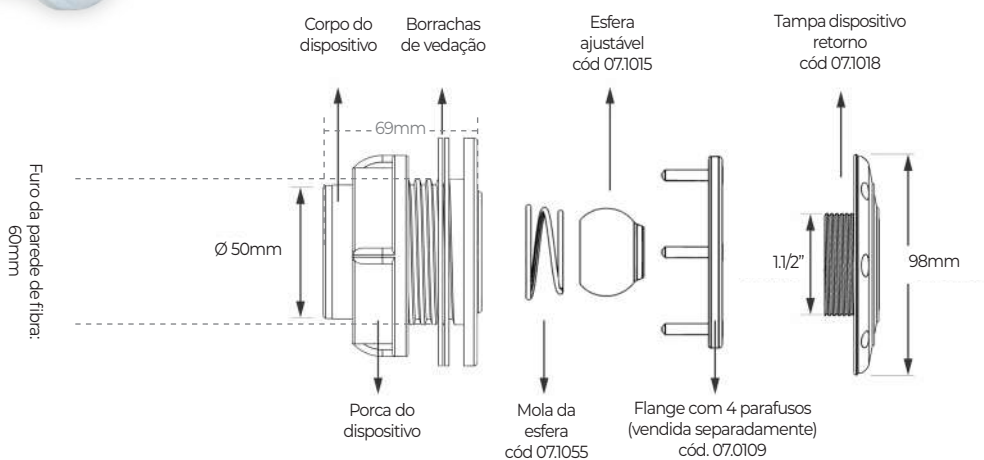
Os dispositivos Híbridos Brustec podem ser usados igual aos dispositivos de Fibra, porém tem a opção de ser comprado separadamente o Kit Híbrido, com flange e parafusos para adaptação do dispositivo em piscinas com bolsão de vinil.



#### DISPOSITIVO DE RETORNO HÍBRIDO

CÓDIGO	DESCRIÇÃO	DIÂMETRO FRONTAL	CONEXÃO SOBREPOR
<b>07.0098</b>	Dispositivo de Retorno Híbrido	98mm	50mm

- Vazão de 2,9 a 7,3m<sup>3</sup>/h

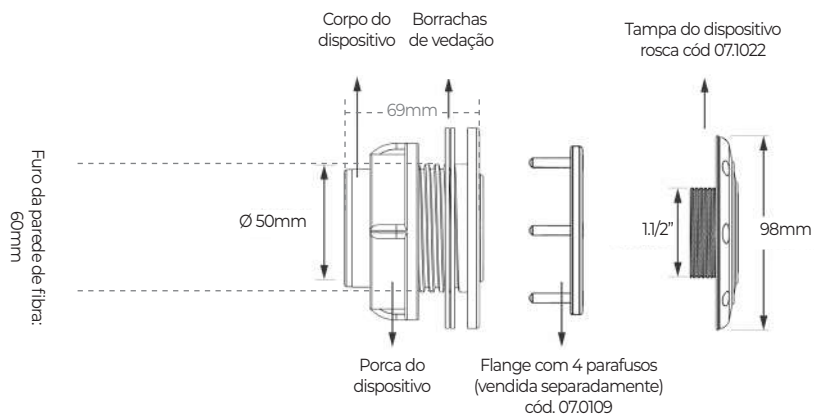


#### DISPOSITIVO DE ROSCA HÍBRIDO

CÓDIGO	DESCRIÇÃO	DIÂMETRO FRONTAL	CONEXÃO SOBREPOR
<b>07.0100</b>	Dispositivo Rosca Híbrido 1,1/2 c/ Tampa	98mm	50mm

- Vazão de 0 a 9m<sup>3</sup>/h

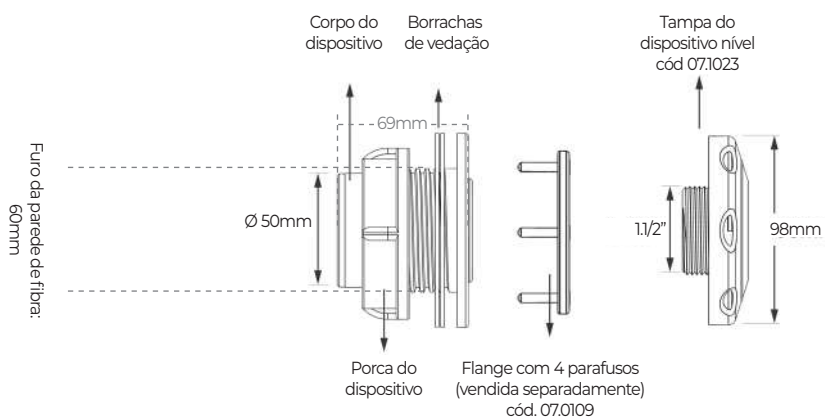




## DISPOSITIVO DE NÍVEL HÍBRIDO

CÓDIGO	DESCRIÇÃO	DIÂMETRO FRONTAL	CONEXÃO SOBREPOR
<b>07.0099</b>	Dispositivo de Nível Fibra	98mm	50mm

- Vazão de 0 a 1,2m<sup>3</sup>/h



## KIT HÍBRIDO

CÓDIGO	DESCRIÇÃO
<b>07.0109</b>	Kit Híbrido - Flange Parafuso



- Este Kit é usado para adaptador os dispositivos híbridos em piscinas de fibra com bolsão de vinil.

## NICHO HÍBRIDO PARA LED

CÓDIGO	DESCRIÇÃO	DIÂMETRO FRONTAL	CONEXÃO SOBREPOR
<b>09.0005</b>	Nicho Híbrido para LED	98mm	50mm



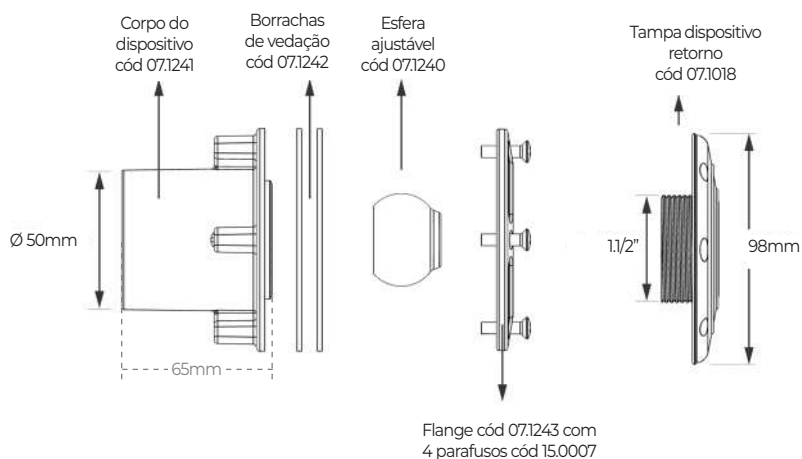
- Utilizado para instalar LED no mesmo corpo do dispositivo híbrido;  
- Rosca interna 1/2", rosca externa de 1.1/2".



### DISPOSITIVO DE RETORNO VINIL

CÓDIGO	DESCRIÇÃO	DIÂMETRO FRONTAL	CONEXÃO SOBREPOR
<b>07.0214</b>	Dispositivo de Retorno Vinil Slim	98mm	50mm

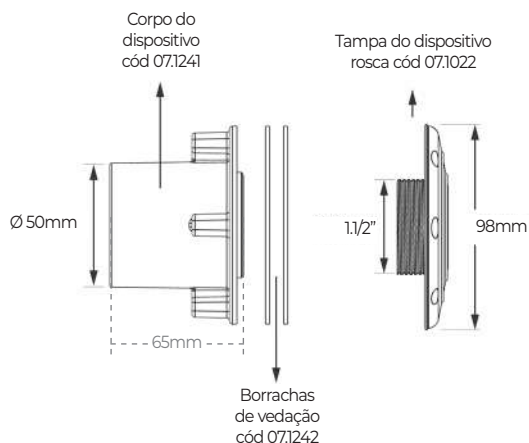
- Vazão de 2,9 a 7,3m<sup>3</sup>/h



### DISPOSITIVO DE ROSCA VINIL

CÓDIGO	DESCRIÇÃO	DIÂMETRO FRONTAL	CONEXÃO SOBREPOR
<b>07.0215</b>	Dispositivo de Vinil Rosca 1 1/2 c/ Tampa Slim	98mm	50mm

- Vazão de 0 a 9m<sup>3</sup>/h

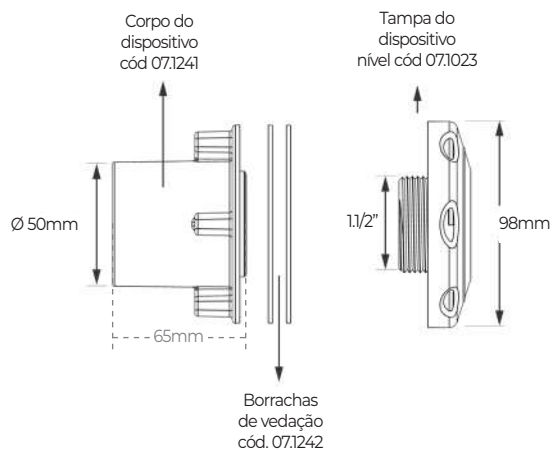


### DISPOSITIVO DE NÍVEL VINIL

CÓDIGO	DESCRIÇÃO	DIÂMETRO FRONTAL	CONEXÃO SOBREPOR
<b>07.0216</b>	Dispositivo de Nível Vinil Slim	98mm	50mm

- Vazão de 0 a 1,2m<sup>3</sup>/h

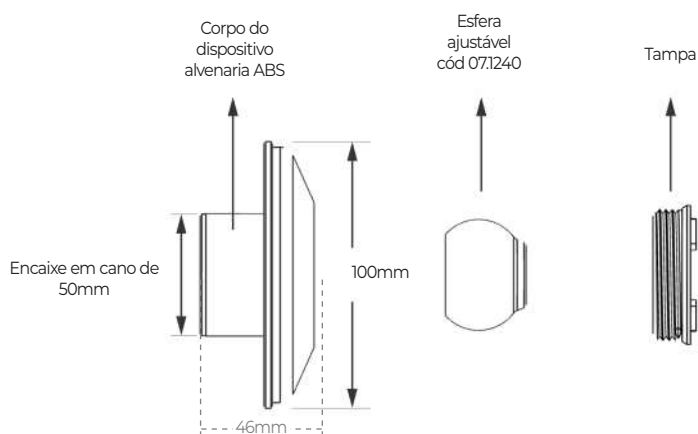
## 5. ALVENARIA



### DISPOSITIVO DE RETORNO ALVENARIA AJUSTÁVEL

CÓDIGO	DESCRIÇÃO	DIÂMETRO FRONTAL	CONEXÃO ENCAIXE
<b>07.0135</b>	Dispositivo de Retorno Alvenaria Ajustável	100mm	50mm
<b>07.0300</b>	Dispositivo de Retorno Alvenaria Ajustável (Cinza)	100mm	50mm

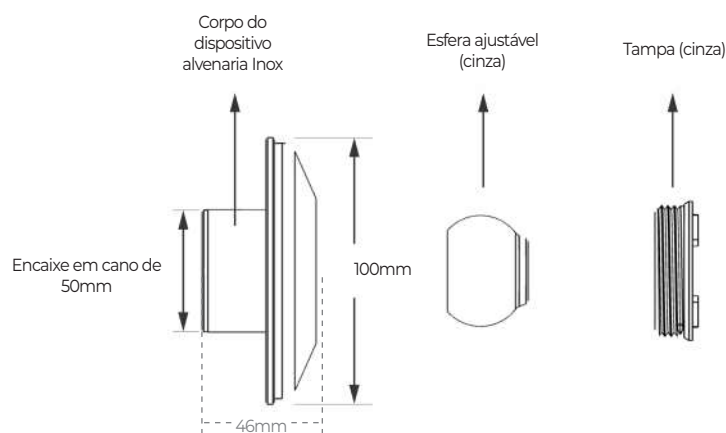
- Vazão de 2,9 a 7,3m<sup>3</sup>/h



### DISPOSITIVO DE RETORNO ALVENARIA AJUSTÁVEL INOX 316L

CÓDIGO	DESCRIÇÃO	DIÂMETRO FRONTAL	CONEXÃO ENCAIXE
<b>07.0136</b>	Dispositivo de Retorno Alvenaria Ajustável frente em Inox 316L	100mm	50mm

- Vazão de 2,9 a 7,3m<sup>3</sup>/h





### DISPOSITIVO DE RETORNO ALVENARIA

CÓDIGO	DESCRIÇÃO	DIÂMETRO FRONTAL	CONEXÃO ENCAIXE
<b>07.0013</b>	Dispositivo de Retorno Alvenaria	100mm	50mm
<b>07.0301</b>	Dispositivo de Retorno Alvenaria (Cinza)	100mm	50mm

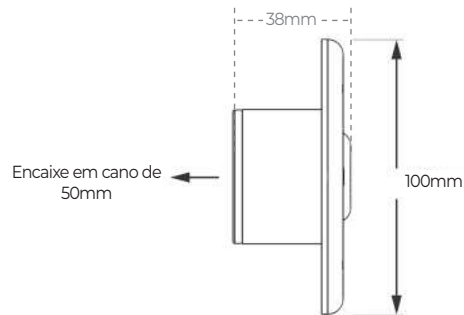
- Vazão de 2,9 a 7,3m<sup>3</sup>/h



### DISPOSITIVO DE RETORNO ALVENARIA INOX 316L

CÓDIGO	DESCRIÇÃO	DIÂMETRO FRONTAL	CONEXÃO ENCAIXE
<b>07.0110</b>	Dispositivo de Retorno Alvenaria frente em Inox 316L	100mm	50mm

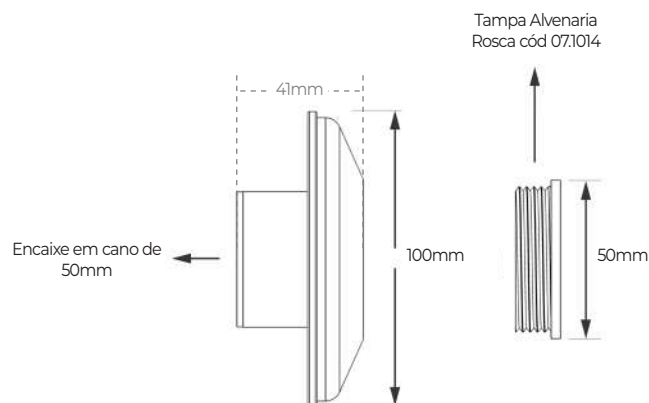
- Vazão de 2,9 a 7,3m<sup>3</sup>/h



### DISPOSITIVO DE ALVENARIA ROSCA

CÓDIGO	DESCRIÇÃO	DIÂMETRO FRONTAL	CONEXÃO ENCAIXE
<b>07.0011</b>	Dispositivo de Alvenaria Rosca 1.1/2 c/ Tampa	100mm	50mm
<b>07.0302</b>	Dispositivo de Alvenaria Rosca 1.1/2 c/ Tampa (Cinza)	100mm	50mm

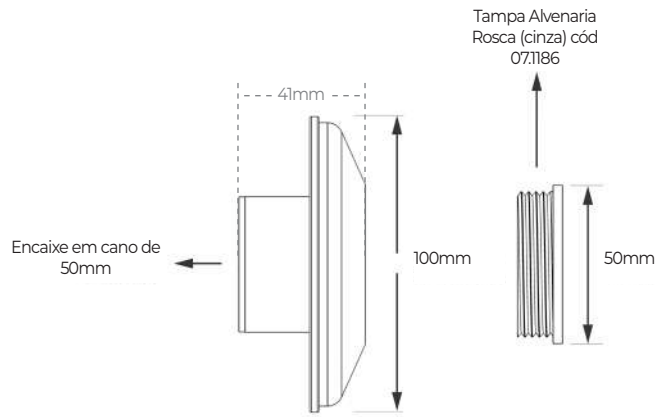
- Vazão de 0 a 9m<sup>3</sup>/h



### DISPOSITIVO DE ALVENARIA ROSCA INOX 316L

CÓDIGO	DESCRIÇÃO	DIÂMETRO FRONTAL	CONEXÃO ENCAIXE
<b>07.0111</b>	Dispositivo de Alvenaria Rosca 1.1/2 frente em Inox c/ Tampa 316L	100mm	50mm

- Vazão de 0 a 9m<sup>3</sup>/h



### DISPOSITIVO DE NÍVEL ALVENARIA

CÓDIGO	DESCRIÇÃO	DIÂMETRO FRONTAL	CONEXÃO ENCAIXE
<b>07.0012</b>	Dispositivo de Nível Alvenaria	90mm	50mm
<b>07.0303</b>	Dispositivo de Nível Alvenaria (Cinza)	90mm	50mm

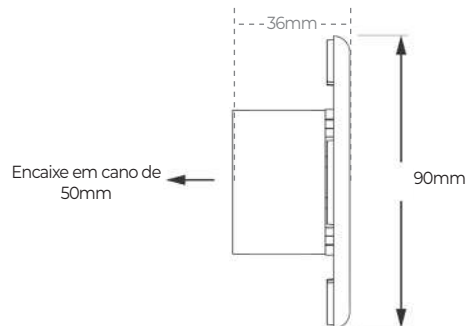
- Vazão de 0 a 1,2m<sup>3</sup>/h



### DISPOSITIVO DE NÍVEL ALVENARIA INOX 316L

CÓDIGO	DESCRIÇÃO	DIÂMETRO FRONTAL	CONEXÃO ENCAIXE
<b>07.0112</b>	Dispositivo de Nível Alvenaria frente em Inox 316L	90mm	50mm

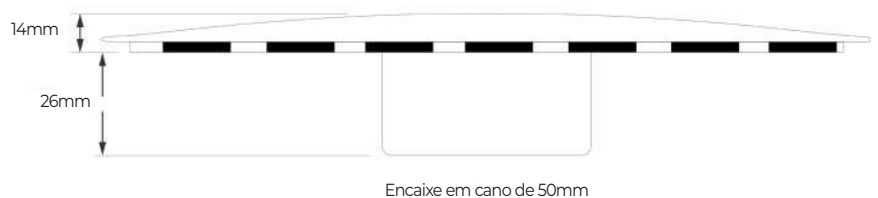
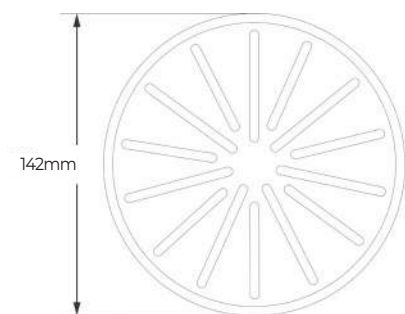
- Vazão de 0 a 1m<sup>3</sup>/h



### TAMPA FECHADA DRENO PARA ESPELHO D'ÁGUA INOX 316L

CÓDIGO	DESCRIÇÃO	DIÂMETRO FRONTAL
<b>07.0209</b>	Tampa Fechada para Espelho D'água Inox 316	142mm

- Possui um sistema que dificulta sua completa obstrução, permitindo que a água flua eliminando a formação de vórtices;
- Fabricação em Inox 316, resistente a corrosão e oxidação;
- Sistema de encaixe em tubos de PVC de 50mm;
- Vazão máxima aprox. 13m<sup>3</sup>/h.





## 6. FIBRA COM PASTILHA

- Permitem instalação em piscinas de Fibra com revestimento com pastilhas de forma bem simples.
- Acompanha borracha de vedação, porca de aperto e luva de encaixe;
- Comprimento da rosca alongado (maior que o padrão convencional) para se adaptar em qualquer piscina.



### DISPOSITIVO P/ FIBRA COM PASTILHA AJUSTÁVEL INOX 316L

CÓDIGO	DESCRIÇÃO	DIÂMETRO FRONTAL	CONEXÃO SOBREPOR
<b>07.0174</b>	Dispositivo para Piscina Fibra com Pastilha Ajustável Inox 316L	90mm	50mm

- Vazão de 2,9 a 7,3m<sup>3</sup>/h



### DISPOSITIVO P/ FIBRA COM PASTILHA ROSCA 1.1/2" INOX 316L

CÓDIGO	DESCRIÇÃO	DIÂMETRO FRONTAL	CONEXÃO SOBREPOR
<b>07.0173</b>	Dispositivo para Piscina Fibra com Pastilha Rosca 1/2 Inx 316L	90mm	50mm

- Vazão de 0 a 9m<sup>3</sup>/h



### DISPOSITIVO P/ FIBRA COM PASTILHA RETORNO INOX 316L

CÓDIGO	DESCRIÇÃO	DIÂMETRO FRONTAL	CONEXÃO SOBREPOR
<b>07.0171</b>	Dispositivo para Piscina Fibra com Pastilha Retorno Inox 316L	90mm	50mm

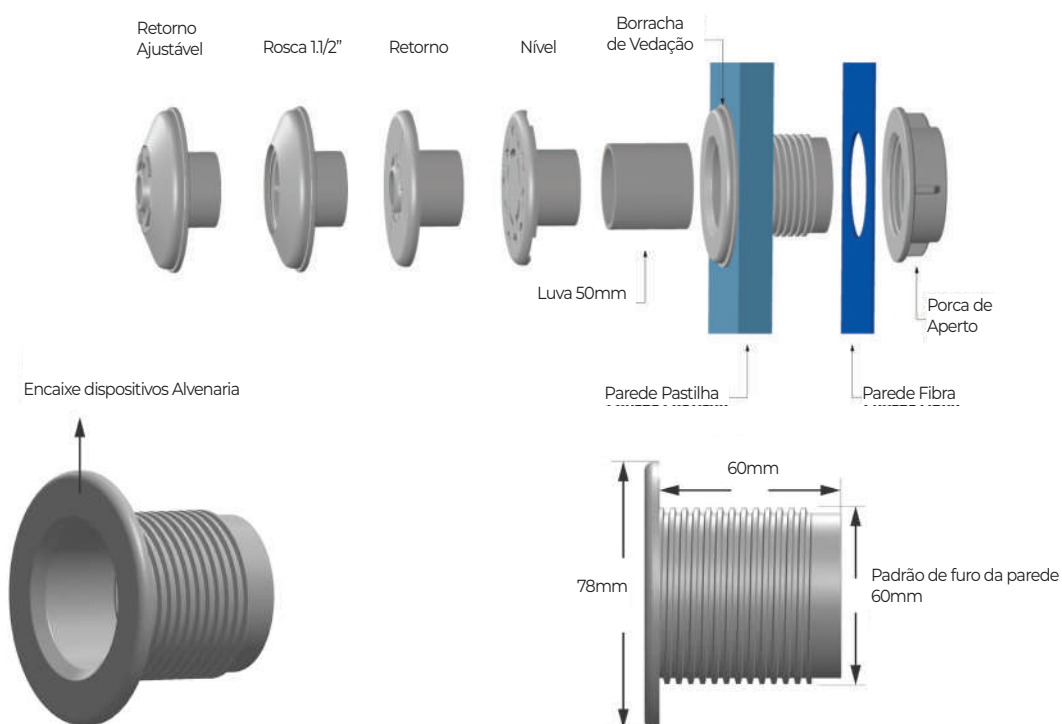
- Vazão de 2,9 a 7,3m<sup>3</sup>/h



### DISPOSITIVO P/ FIBRA COM PASTILHA NÍVEL INOX 316L

CÓDIGO	DESCRIÇÃO	DIÂMETRO FRONTAL	CONEXÃO SOBREPOR
<b>07.0172</b>	Dispositivo para Piscina Fibra com Pastilha Nível Inox 316L	90mm	50mm

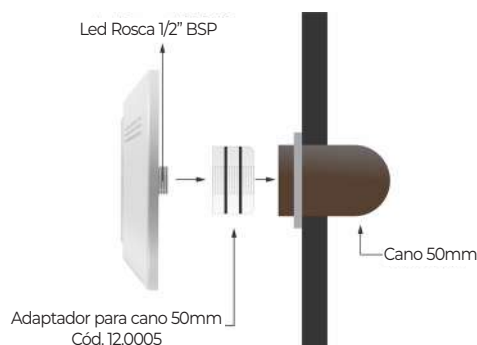
- Vazão de 0 a 1m<sup>3</sup>/h





## DISPOSITIVO P/ FIBRA COM PASTILHA PARA LED

CÓDIGO	DESCRIÇÃO	DIÂMETRO FRONTAL	CONEXÃO SOBREPOR
<b>07.0176</b>	Dispositivo p/ piscinas de Fibra com Pastilha para LED	80mm	50mm



## 7. OUTROS



## DISPOSITIVO DE ASPIRAÇÃO AUTOMÁTICO

CÓDIGO	DESCRIÇÃO	DIÂMETRO FRONTAL
<b>07.0089</b>	Dispositivo de Aspiração c/ Fechamento Automático Rosca 1,1/2 (atende as normas da ABNT 10339)	90mm

- Atende as normas da ABNT NBR 10.339
- Proporciona mais segurança, fechando automaticamente após retirada da mangueira;
- Acompanha chave para abertura da tampa;
- Encaixe rosca 1.1/2".



## BOTÃO DE EMERGÊNCIA

CÓDIGO	DESCRIÇÃO
<b>38.0003</b>	Botão de Emergência

- Permite desligar todos os equipamentos elétricos da piscina em caso de algum problema ou emergência apenas apertando o botão.



## TORRE DE EMERGÊNCIA

CÓDIGO	DESCRIÇÃO	MEDIDAS ALT X LARG. (MM)
<b>38.0001</b>	Torre de Emergência Quadrada	1208 X 80
<b>38.0002</b>	Torre de Emergência Redonda	1208 X 80

- Permite desligar todos os equipamentos elétricos da piscina em caso de algum problema ou emergência apenas apertando o botão;
- Vem embutido em uma torre para fácil acesso e visualização em locais públicos como clubes e condomínios;
- Fabricação em Inox 304.

# GERADOR DE CLORO

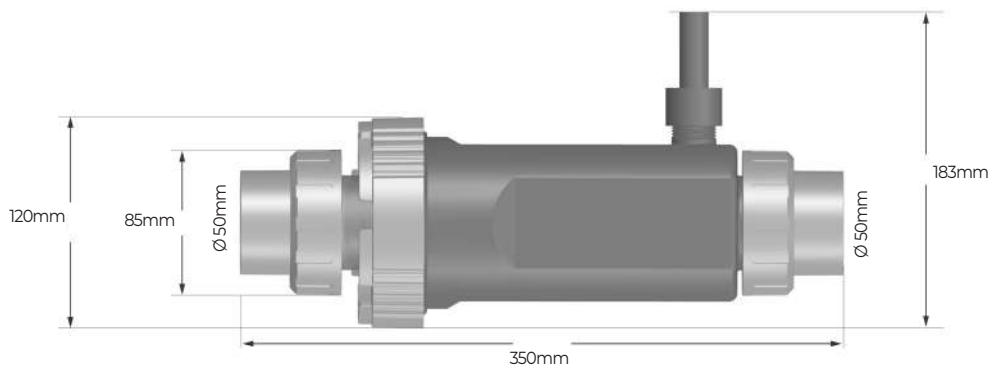
O Gerador de Cloro Brustec, consiste em um equipamento eletrônico que através do processo de eletrolise em água com sal, quebrando as partículas de sal (NaCl) e água (H<sub>2</sub>O) e gerando o Hipoclorito de Sódio (NaClO), em dosagem continua enquanto a bomba estiver em funcionamento.

- 5 níveis de produção de cloro;
- proteção para desligar caso a água esteja fora da temperatura da faixa de operação (10 a 40°C);
- alarme para falta e excesso de sal, sobrecorrente na célula e nível de água;v



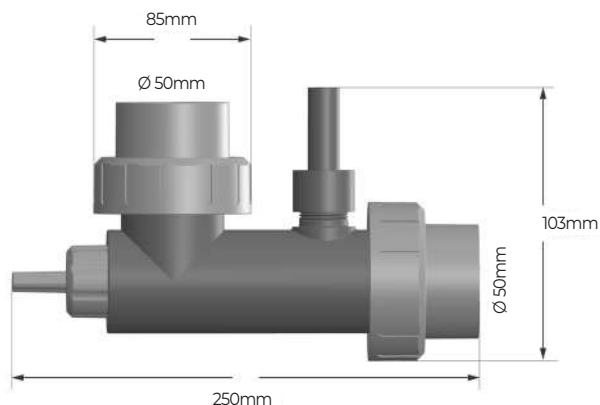
## GERADOR DE CLORO

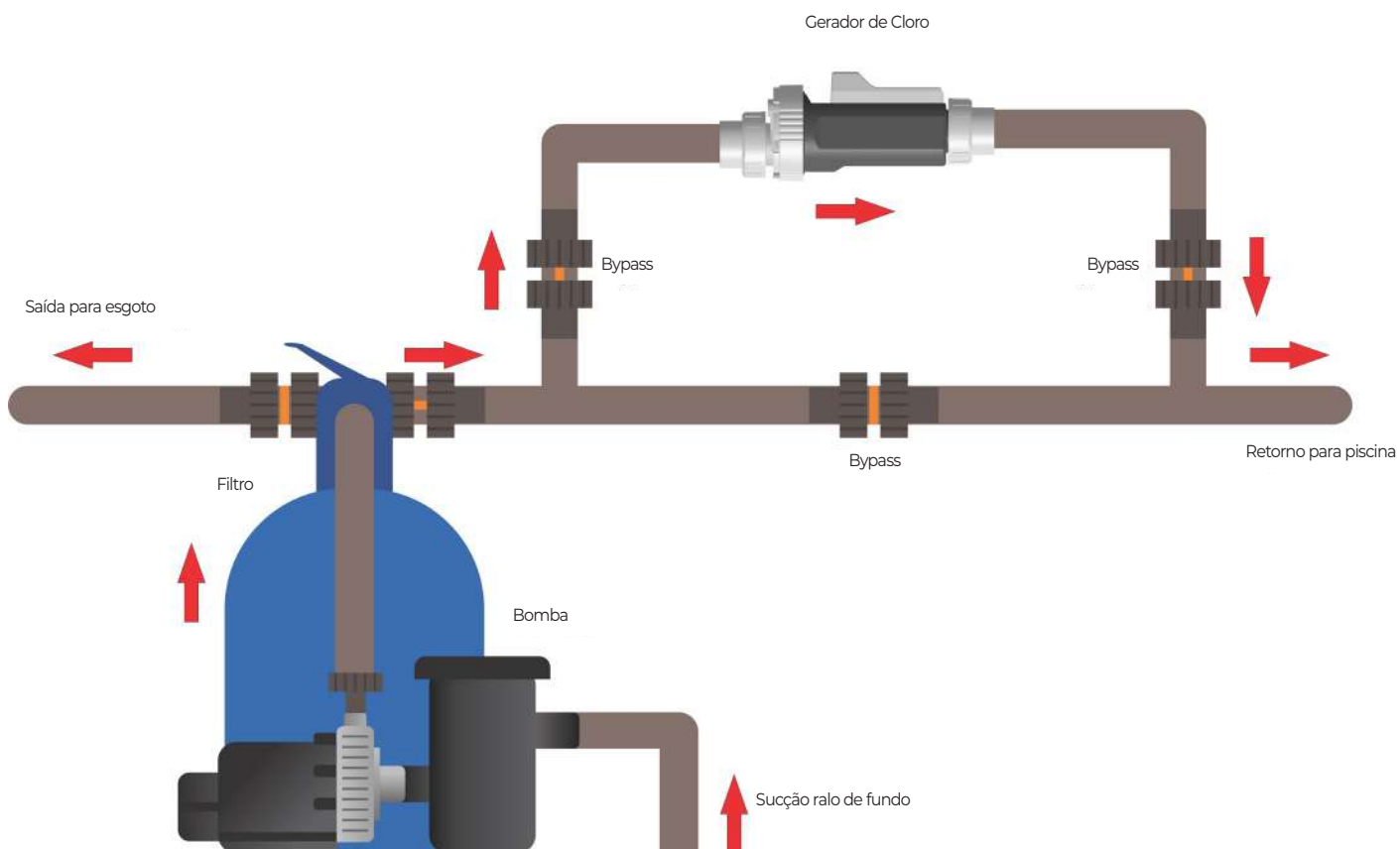
CÓDIGO	DESCRIÇÃO	CAPACIDADE
<b>39.0001</b>	Gerador de Cloro BR-40	até 40m <sup>3</sup>
<b>39.0002</b>	Gerador de Cloro BR-60	até 60m <sup>3</sup>
<b>39.0009</b>	Gerador de Cloro BR-100	até 100m <sup>3</sup>



## GERADOR DE CLORO COMPACTO

CÓDIGO	DESCRIÇÃO	CAPACIDADE
<b>39.0021</b>	Gerador de Cloro BR 30 (02)	até 30m <sup>3</sup>





### KIT SAL (CLORETO DE SÓDIO)

CÓDIGO	DESCRIÇÃO
<b>32.0007</b>	Kit Sal (Cloreto de Sódio)

- Sal para reposição no Gerador de Cloro



### FONTE GERADOR DE CLORO

CÓDIGO	DESCRIÇÃO	TENSÃO
<b>20.0043</b>	Fonte Blindada Gerador BR-40	24 Vcc
<b>20.0045</b>	Fonte Blindada Gerador BR-60, BR-100	24 Vcc

# TROCADOR DE CALOR

## 1. LINHA RESIDENCIAL

Com o trocador de calor Brustec sua piscina fica na temperatura ideal o ano inteiro, podendo aquecer ou resfriar a água. Com tecnologia Inverter, possui mais eficiência, custando menos e reduzindo o ruído no funcionamento.

- Maior eficiência COP devido a tecnologia Inverter e serpentina em titânio retorcido (até 30% em relação à aquecedores convencionais);
- Tela touchscreen, com comandos via app de qualquer lugar pelo celular;
- Tratamento anticorrosivo e motor do ventilador em porcelana, evitando oxidação mesmo em locais a beira mar e piscinas com gerador de cloro;
- 3 modos de operação, com 5 opções de potência;
- Modelo mais silencioso do mercado;
- Relé com capacidade máxima de até 20A;
- Usa flúido refrigerante R32, a opção mais ecológica e econômica do mercado.

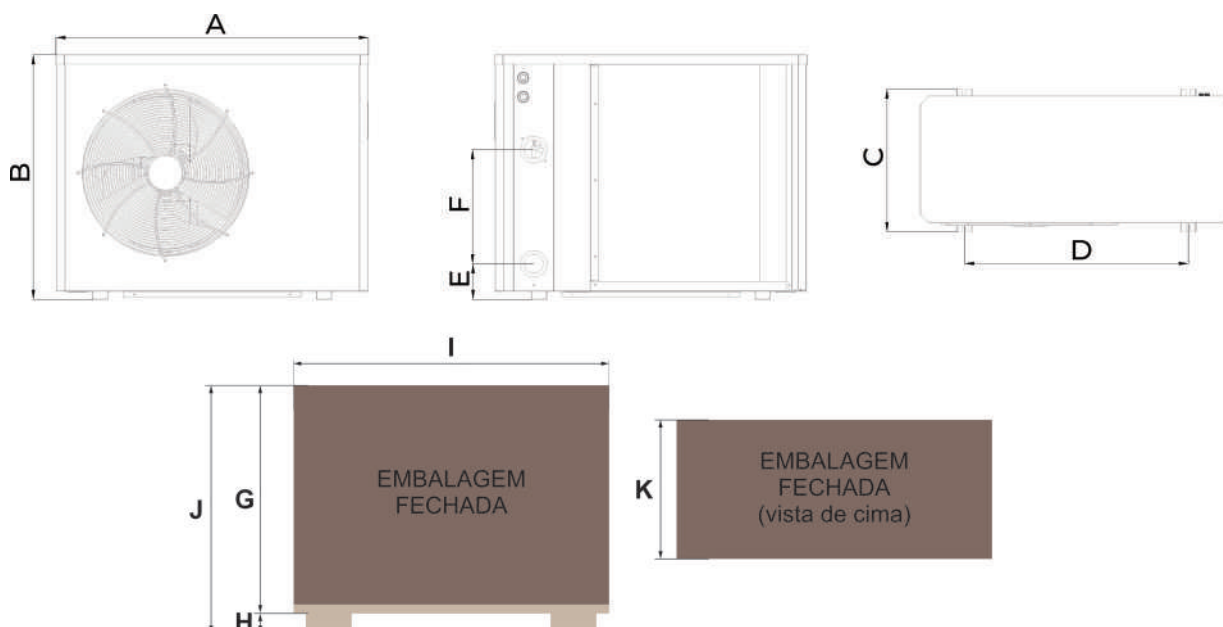


### TROCADOR DE CALOR PLÁSTICO ABS

CÓDIGO	DESCRIÇÃO	CAPACIDADE	PESO LÍQ.	PESO BRUTO
<b>44.0003</b>	Trocador Calor BR-40 Plastic	40.000 Litros	37,5kg	47,1kg
<b>44.0004</b>	Trocador Calor BR-60 Plastic	60.000 Litros	46,5kg	59,9kg
<b>44.0006</b>	Trocador Calor BR-80 Plastic	80.000 Litros	59kg	70,6kg
<b>44.0011</b>	Trocador Calor BR-110 Plastic	110.000 Litros	85kg	94,8kg
<b>44.0012</b>	Trocador Calor BR-140 Plastic	140.000 Litros	96kg	107kg

Medidas em mm

MODELOS	A	B	C	D	E	F	G	H	I	J	K
BR 40 PLASTIC	865	656	375	590	93	300	710	80	890	790	410
BR 60 PLASTIC	945	656	375	593	93	330	720	80	980	800	415
BR 80 PLASTIC	1143	756	395	790	93	350	825	80	1180	905	430
BR 110 PLASTIC	1172	856	545	743	93	367	930	80	1200	1010	570
BR 140 PLASTIC	1172	856	545	743	93	390	930	80	1200	1010	570



Cond. de testes		BR 40	BR 60	BR 80	BR 110	BR 140
Ar <sup>1</sup> 26°C Água <sup>2</sup> 26°C	Potência de aquecimento (kW)	9.50~2.30	14.70~2.50	19.80~2.77	6.73~23.81	9.16~30.53
	Potência em modo econômico (kW)	4.90~2.20	7.35~2.50	10.80~2.77	6,73~16.65	9.16~21.26
	Consumo (kW)	1.48~0.16	2.33~0.15	3.19~0.17	0.49~4.45	0.69~5.62
	Consumo em modo econom. (kW)	0.49~0.16	0.75~0.15	1.10~0.17	0.49~2.45	0.69~3.09
	COP (coeficiente de desempenho)	14.37~6.40	16.66~6.30	16.70~6.20	5.35~13.7	5.43~13.22
Ar <sup>1</sup> 15°C Água <sup>2</sup> 26°C	Potência de aquecimento (kW)	6.70~1.50	10.80~1.90	14.70~2.15	4.91~17.62	6.25~24
	Potência em modo econômico (kW)	3.65~1.50	5.45~1.90	7.40~2.15	4.91~12.5	6.25~16.33
	Consumo (kW)	1.49~0.23	2.35~0.25	3.20~0.27	0.63~3.92	0.83~5.28
	Consumo em modo econom. (kW)	0.57~0.23	0.84~0.25	1.12~0.27	0.63~2.19	0.83~2.87
	COP (coeficiente de desempenho)	6.60~4.50	7.60~4.60	7.96~4.60	4.49~7.78	4.54~7.54
Ar <sup>1</sup> 35°C Água <sup>2</sup> 27°C	Capacidade de refrigeração (kW)	4.30	6.80	8.90	13.42	17.45
	Consumo (kW)	1.10	1.67	2.20	2.82	2.77
	EER (coeficiente de desempenho)	3.90	4.08	4.05	4.76	6.29
Ar <sup>1</sup> 15°C Água <sup>2</sup> 26°C Modo Fixo	Potência de aquecimento (kW)	6.70	10.80	14.70	X	X
	Consumo (kW)	1.49	2.35	3.20	X	X
	COP (coeficiente de desempenho)	4.50	4.60	4.60	X	X
Ar <sup>1</sup> 7°C Água <sup>2</sup> 26°C	Potência de aquecimento (kW)	X	X	X	10.31	13.1
	Consumo (kW)	X	X	X	3.18	2.99
	COP (coeficiente de desempenho)	X	X	X	3.24	4.38

<sup>1</sup> Temperatura do ar ambiente  
<sup>2</sup> Temperatura inicial da água  
<sup>3</sup> Ruído de acordo com as diretrizes EN ISO 3741 e EN ISO 354  
<sup>4</sup> Cálculo para uma piscina privada interna com cobertura de capa com bolhas.  
Para cálculos precisos, consultar um representante Brustec.

NOTA: Recomendamos sempre a comparação com outros equipamentos utilizando o COP do equipamento, que é o cálculo de eficiência energética que o equipamento tem, que é a capacidade de conversão da energia consumida em aquecimento o refrigeração da água. Dado este que leva em consideração todo o sistema e suas partes e comprovado em laboratório certificado e dados estes homologados no processo de certificação INMETRO do produto.

Cond. de testes	BR 40	BR 60	BR 80	BR 110	BR 140
Potência Máxima (kW)	1.8	3.2	3.9	4.6	6.4
Corrente Máxima (A)	9A (cabo 2,5mm <sup>2</sup> )	16A (cabo 4mm <sup>2</sup> )	17A (cabo 4mm <sup>2</sup> )	9.14	30
Fonte elétrica	165 ~ 270V / 50 - 60 Hz			220 ~ 380V / 50 - 60 Hz	
Proteção	IPX4				
Faixa de temperatura de aquecimento da água	15°C ~ 40°C				
Faixa de temperatura de refrigeração da água	8°C ~ 28°C				
Faixa de temperatura de operação do equipamento	-7°C ~ 43°C				
Método de degelo	Automático - Ciclo inverter do gás				
Pressão sonora à 1m (dBA) <sup>3</sup>	37 ~ 51	40 ~ 54	40 ~ 54	X	X
Pressão sonora à 10m (dBA) <sup>3</sup>	19 ~ 30	23 ~ 34	23 ~ 34	39.5	42.6
Conexão hidráulica (mm)	PVC 50mm				
Fluxo de água mín / máx (m <sup>3</sup> /h)	3 ~ 4	4.5 ~ 7	6.5 ~ 9	6.5 ~ 8	9~10.5
Fluido refrigerante	R32				
Quantidade de fluido refrigerante (kg)	0.45	0.65	1	1,25	1.55
Perda de carga (mCE)	1.1	1.1	1.1	1.1	1.1
Volume máximo da piscina (m <sup>3</sup> ) <sup>4</sup>	22 ~ 43	34 ~ 68	45 ~ 85	55 ~ 110	70 ~ 140

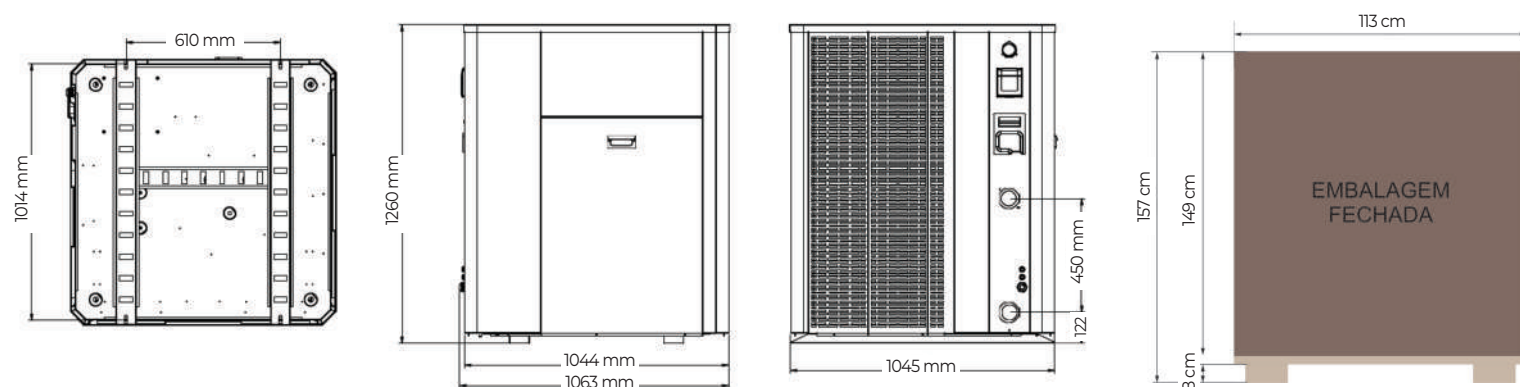
## 2. LINHA PRO (Hotéis, Clubes e Condomínios)

Com o trocador de calor Linha PRO Brustec sua piscina fica na temperatura ideal o ano inteiro, podendo aquecer ou resfriar a água. Com tecnologia Inverter, possui mais eficiência, custando menos e reduzindo o ruído no funcionamento. Este modelo é indicado para grandes piscinas como em hotéis clubes e condomínios, devido a sua potência e sistema trifásico.



### TROCADOR DE CALOR PRO

CÓDIGO	DESCRIÇÃO	MATERIAL	PESO LÍQ.	PESO BRUTO
44.0007	Trocador Calor BR-175	Metal	207kg	264kg
44.0008	Trocador Calor BR-225	Metal	207kg	264kg



		BR 175	BR 225
Ar <sup>1</sup> 26°C Água <sup>2</sup> 26°C	Capacidade (kW)	44,2	53,7
	Entrada de energia (kW)	7,61	11
	COP (coeficiente de desempenho)	5,81	4,88
Ar <sup>1</sup> 15°C Água <sup>2</sup> 26°C	Capacidade (kW)	33,1	39,7
	Entrada de energia (kW)	7,65	10,13
	COP (coeficiente de desempenho)	4,33	3,92
Ar <sup>1</sup> 35°C Água <sup>2</sup> 27°C	Capacidade (kW)	25,1	27,0
	Entrada de energia (kW)	8,91	10,38
	COP (coeficiente de desempenho)	2,82	2,60
Ar <sup>1</sup> -7°C Água <sup>2</sup> 26°C	Capacidade (kW)	17,6	21,8
	Entrada de energia (kW)	6,52	8,42
	COP (coeficiente de desempenho)	2,70	2,59

<sup>1</sup> Temperatura do ar ambiente

<sup>2</sup> Temperatura inicial da água

<sup>3</sup> Ruído de acordo com as diretrizes EN ISO 3741 e EN ISO 354

<sup>4</sup> Cálculo para uma piscina privada interna com cobertura de capa com bolhas. Para cálculos precisos, consultar um representante Brustec.

NOTA: Recomendamos sempre a comparação com outros equipamentos utilizando o COP do equipamento, que é o cálculo de eficiência energética que o equipamento tem, que é a capacidade de conversão da energia consumida em aquecimento o refrigeração da água. Dado este que leva em consideração todo o sistema e suas partes e comprovado em laboratório certificado e dados estes homologados no processo de certificação INMETRO do produto.

Cond. de testes	BR 175	BR 225
Fonte de alimentação	380V/3Ph/50-60Hz	
Entrada máxima de energia (kW)	10,66	13,62
Entrada de corrente máxima (A)	18	23
Potência nominal (kW)	7,65	10
Corrente nominal (A)	15	20
Fusível ou disjuntor (A)	20	25
Fluxo de água (m³/h)	15	20
Ruído a 10m (dBA) <sup>3</sup>	30 ~ 50	35 ~ 55
Tamanho líquido da embalagem (mm)	1050x1050x1260	1200x1120x1436
Peso líquido/bruto (kg)	207 ~ 227	207 ~ 227
Volume da piscina recomendado (m³)	105 ~ 175	135 ~ 225
Volume médio recomendado (m³)	140	180
Faixa de temperatura de aquecimento (°C)	15 ~ 40	
Faixa de temperatura de resfriamento (°C)	8 ~ 28	
Faixa de operação (°C)	-15 ~ 43	
Wi-Fi	SIM	

### 3. LINHA MINI (Banheiras, Spas e Pequenas Piscinas)

Pequeno, simples e eficiente, perfeito para quem quer economizar em sua banheira, spa ou piscina pequena. Ao contrário dos outros trocadores de calor Brustec, possui sistema de aquecimento convencional e controle exclusivo por painel, resultando em um ótimo custo benefício.

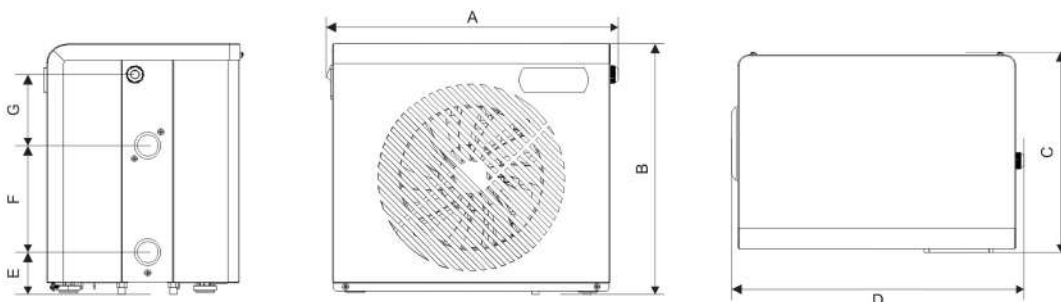


#### TROCADOR DE CALOR MINI

CÓDIGO	DESCRIÇÃO	CAPACIDADE MÁX.	MATERIAL
<b>44.0009</b>	Trocador Calor BR-03	10.000 Litros	Metal
<b>44.0010</b>	Trocador Calor BR-05	15.000 Litros	Metal

Medidas em mm

MODELOS	A	B	C	D	E	F	G
BR 03	438	373	290	417	61	160	106
BR 05	485	394	306	437	61	220	67





Cond. de testes		BR 03	BR 05
Ar <sup>1</sup> 26°C Água <sup>2</sup> 26°C	Potência de aquecimento (kW)	3.31	5.4
	Consumo (kW)	0,79	1.36
	COP (coeficiente de desempenho)	4.16	3.89
Ar <sup>1</sup> 15°C Água <sup>2</sup> 26°C	Potência de aquecimento (kW)	2.21	3.75
	Consumo (kW)	0.68	1.05
	COP (coeficiente de desempenho)	3.23	3.54
Ar <sup>1</sup> 30°C Água <sup>2</sup> 30°C	Potência de aquecimento (kW)	1.50	2.66
	Consumo (kW)	0.70	1.16
	COP (coeficiente de desempenho)	2.14	2.30

<sup>1</sup> Temperatura do ar ambiente  
<sup>2</sup> Temperatura inicial da água  
<sup>3</sup> Ruído de acordo com as diretrizes EN ISO 3741 e EN ISO 354  
<sup>4</sup> Cálculo para uma piscina privada interna com cobertura de capa com bolhas.  
Para cálculos precisos, consultar um representante Brustec.

NOTA: Recomendamos sempre a comparação com outros equipamentos utilizando o COP do equipamento, que é o cálculo de eficiência energética que o equipamento tem, que é a capacidade de conversão da energia consumida em aquecimento o refrigeração da água. Dado este que leva em consideração todo o sistema e suas partes e comprovado em laboratório certificado e dados estes homologados no processo de certificação INMETRO do produto.

Cond. de testes		BR 03	BR 05
Fonte elétrica		196 - 264V CA/ 1 fase /50 - 60 Hz	
Potência Máxima (kW)	KW	1.5	2.0
Corrente máxima	A	6.5	8.5
Potência máxima nominal	KW	0.68	1.05
Corrente máxima nominal	A	2.95	4.56
Fusível ou disjuntor	A	8	12
Fluxo de Água	m³/h	1.2	2.0
Ruído a 10m	dB(A)	22	28
Dimensões da máquina	mm	430X290X375	450x307x395
Dimensões da embalagem	mm	490X325X405	510x338x425
Peso líquido/bruto	kg	21/22	26.2/27.2
Volume de água sugerido (Fabricante)	m³	1m³ - banheira/spa 10m³ - Piscinas	3m³ - banheira/spa 15m³ - Piscinas
Faixa de temperatura de aquecimento (entrada de água)	°C	15~38°C	
Faixa de temperatura de resfriamento (entrada de água)	°C	10~28°C	
Faixa de operação	°C	-3~38°C	
Wi-Fi		NÃO	

<sup>1</sup> Temperatura do ar ambiente  
<sup>2</sup> Temperatura inicial da água  
<sup>3</sup> Ruído de acordo com as diretrizes EN ISO 3741 e EN ISO 354  
<sup>4</sup> Cálculo para uma piscina privada interna com cobertura de capa com bolhas.  
Para cálculos precisos, consultar um representante Brustec.

NOTA: Recomendamos sempre a comparação com outros equipamentos utilizando o COP do equipamento, que é o cálculo de eficiência energética que o equipamento tem, que é a capacidade de conversão da energia consumida em aquecimento o refrigeração da água. Dado este que leva em consideração todo o sistema e suas partes e comprovado em laboratório certificado e dados estes homologados no processo de certificação INMETRO do produto.

O funcionamento dos Trocadores de Calor varia dependendo de muitas condições, como hidromassagem, cascata, uso de capa térmica, região do país, época do ano e etc.

Para saber qual máquina ideal para a sua piscina, acesse nosso simulador em:

[www.brustec.com.br/simulador](http://www.brustec.com.br/simulador)

Para mais informações técnicas sobre instalação e operação dos trocadores de calor, consultar nossa seção de manuais e vídeos através do site:

[www.brustec.com.br/manuais](http://www.brustec.com.br/manuais)



**+55 (47) 3350 3770**

Rua Abraão de Souza e Silva,  
2920, Volta Grande, Brusque-SC  
CEP 88355-576

---

**[www.brustec.com.br](http://www.brustec.com.br)**

 **brustec.brasil**

